



Brugsanvisning

HUSQVARNA AUTOMOWER® 310E NERA/410XE NERA

Læs brugsanvisningen omhyggeligt igennem, og sørg for, at du forstår indholdet, inden du bruger produktet.



DA, Dansk

Indhold

1 Sikkerhed	
1.1 Sikkerhedsdefinitioner.....	3
1.2 Generelle sikkerhedsinstruktioner.....	3
1.3 Sikkerhedsinstruktioner til installation.....	4
1.4 Sikkerhedsinstruktioner for betjening.....	4
1.5 Sikkerhedsinstruktioner for vedligeholdelse.....	4
1.6 Batterisikkerhed.....	4
1.7 Sådan løftes og flyttes produktet.....	5
2 Indledning	
2.1 Indledning.....	6
2.2 Support.....	6
2.3 Produktbeskrivelse.....	6
2.4 Produktoversigt.....	7
2.5 Symboler på produktet.....	8
2.6 Symboler på batteriet.....	9
2.7 Generelle instruktioner for manuel betjening.....	9
2.8 Automower® Access	9
3 Installation med kabel	
3.1 Introduktion – Installation.....	12
3.2 Hovedkomponenter til installation.....	12
3.3 Sådan klargør du installationen.....	12
3.4 Før installation af kablerne.....	12
3.5 Installation af produktet.....	16
4 Indstillinger	
4.1 Tidsplan.....	20
4.2 Klippehøjde.....	20
4.3 Drift.....	20
4.4 Installation.....	21
4.5 Tilbehør.....	23
4.6 Generelt.....	23
4.7 Sikkerhed.....	23
4.8 Automower® Connect	24
4.9 Meddelelser.....	24
4.10 Automower® Intelligent Mapping (AIM)	24
4.11 Download firmware over the air FOTA (Firmware over the air).....	24
4.12 Klippeprofiler.....	24
4.13 Sådan geninstalleres ladestationen på kortet...	24
5 Drift	
5.1 Sådan slås produktet til.....	26
5.2 Sådan startes produktet.....	26
5.3 Sådan parkeres produktet.....	26
5.4 Sådan standses produktet.....	26
5.5 Sådan sættes produktet på OFF.....	26
5.6 Sådan oplades batteriet.....	27
6 Vedligeholdelse	
6.1 Introduktion - vedligeholdelse.....	28
6.2 Vedligeholdelsesskema.....	28
6.3 Rengør produktet.....	29
6.4 Batteri.....	30
6.5 Udskiftning af knive.....	31
7 Fejlfinding	
7.1 Meddelelser.....	32
7.2 LED-indikator på ladestationen til installation af afgrænsningskabel.....	38
7.3 Symptomer.....	39
7.4 Sådan findes brud på afgrænsningskablet.....	40
8 Transport, opbevaring og bortskaffelse	
8.1 Transport.....	42
8.2 Sådan sættes produktet til opbevaring.....	42
8.3 Sådan sættes ladestationen til opbevaring.....	42
8.4 Sådan installeres ladestationen efter opbevaring.....	42
8.5 Bortskaffelse.....	43
9 Tekniske data	
9.1 Tekniske data.....	44

1 Sikkerhed

1.1 Sikkerhedsdefinitioner

Advarsler, forholdsregler og bemærkninger bruges til at pege på særligt vigtige dele af brugsanvisningen.



ADVARSEL: Bruges, hvis føreren udsætter sig selv eller omkringstående personer for risiko for personskade eller dødsfald ved tilsidesættelse af instruktionerne i brugsanvisningen.



BEMÆRK: Bruges, hvis der er risiko for skader på produktet, andre materialer eller det omgivende område ved tilsidesættelse af instruktionerne i brugsanvisningen.

Bemærk: Bruges til at give yderligere oplysninger, der er nødvendige i en given situation.

1.2 Generelle sikkerhedsinstruktioner



ADVARSEL: Læs følgende advarselsinstruktioner, inden du bruger produktet.

- Læs brugervejledningen omhyggeligt, og søg for at have forstået indholdet, inden du bruger produktet. Opbevares til fremtidig reference.
- Denne enhed er ikke beregnet til at blive brugt af børn eller personer med nedsatte fysiske, følelsesmæssige eller mentale evner eller mangel på erfaring og viden (der potentielt kan påvirke sikker håndtering af produktet), medmindre de er under opsyn eller har fået træning i brug af enheden af en person, der er ansvarlig for deres sikkerhed. EU-regler tillader dog, at enheden kan bruges af børn fra 8 år og oppefter og af personer med nedsat følesans, fysiske-, eller mentale evner samt manglede erfaring og -viden, hvis de er under opsyn eller har fået træning i brug af enheden på en sikker måde og forstår de risici, der er forbundet med brugen. Børn må ikke lege med enheden. Rengøring og vedligeholdelse må ikke udføres af børn uden overvågning.
- Produktet må kun anvendes sammen med det udstyr som anbefales af Husqvarna. Alle andre former for brug er forkerte.
- Brug aldrig produktet, hvis der opholder sig personer og i særdeleshed børn eller dyr i nærheden af arbejdsområdet.
- Advarselsskilte skal placeres omkring produktets arbejdsområde, hvis det bruges i offentlige områder. Skiltene skal have følgende tekst: Advarsel! Automatisk plæneklipper! Hold afstand til maskinen! Hold børn under opsyn!
- Rør ikke færlige, bevægelige dele, f.eks. knivdisken, før de er standset helt.
- Sluk produktet, før du fjerner en forhindring, udfører vedligeholdelse eller undersøger produktet, og hvis produktet begynder at vibrere unormalt. Undersøg produktet for skader, før du starter det igen. Brug ikke produktet, hvis det er beskadiget
- Søg lægehjælp, hvis der sker en skade eller en ulykke.
- Anbring ikke strømforsyningskablet og forlængerledningen i arbejdsområdet. Det kan forårsage skader på produktet.
- Tilslut ikke et beskadiget kabel eller stik, og rør aldrig ved et beskadiget kabel, før det er blevet koblet fra stikkontakten. Tag stikket ud af stikkontakten, hvis kablet bliver beskadiget under drift. En slidt eller beskadiget ledning øger risikoen for elektrisk stød. Et beskadiget kabel skal udskiftes af servicepersonale.
- Når du tilslutter strømforsyningskablet til stikkontakten, skal du bruge en fejlstrømsafbryder (RCD) med en udløsningsstrøm på maks. 30 mA.
- Oplad kun produktet i den medfølgende ladestation. For ansvarlig bortskaffelse af batteriet, se *Bortskaffelse på side 43*. Forkert brug kan forårsage elektrisk stød, overophedning eller udsivning af ætsende væske fra batteriet. I tilfælde af lækage af elektrolytter skal du skylle med vand/neutraliseringsmiddel. Søg lægehjælp, hvis der kommer ætsende væske i øjnene.
- Brug kun originale batterier, der er blevet anbefalet af Husqvarna. Produktsikkerheden kan ikke garanteres med andet end originale batterier. Undgå at bruge ikke-genopladelige batterier.
- Følg installationsvejledningen, der omfatter angivelse af arbejdsområdet, se *Installation med kabel på side 12*.
- Følg instruktionerne om start og betjening af produktet, se *Drift på side 26*.
- Hvis der er risiko for tordenvejr, anbefaler Husqvarna, at strømforsyningen og alle kabler til ladestationen frakobles for at reducere risikoen for beskadigelse af elektriske komponenter. Tilslut strømforsyningen og alle kablerne igen, hvis der ikke længere er risiko for tordenvejr. Det er vigtigt, at kablerne er tilsluttet korrekt.
- Følg vedligeholdelsesinstruktionerne og brug om nødvendigt originale reservedele fra Husqvarna, se *Vedligeholdelse på side 28*.
- For tekniske data såsom vægt, dimensioner og støjemissionsværdier, se *Installation af produktet på side 16*.

- Operatøren er ansvarlig for ulykker eller farer, der opstår for andre personer eller ejendom.
- Produktet må kun betjenes, vedligeholdes og reparerer af personer, der er fuldt fortrolige med dets særlige egenskaber og sikkerhedsforskrifter.
- Det er ikke tilladt at ændre produktets oprindelige design.
- Overhold de nationale bestemmelser om elektrisk sikkerhed.
- Husqvarna garanterer ikke fuld kompatibilitet mellem produktet og andre typer trådløse systemer som f.eks. fjernbetjening, radiosendere eller lignende.
- Den indbyggede alarm er meget høj. Vær forsigtig, især hvis produktet håndteres indendørs.
- Drifts- og opbevaringstemperaturområdet er 0-45 °C / 32-113 °F. Temperaturområde for opladning er 5-45 °C / 41-113 °F. For høje temperaturer kan forårsage beskadigelse af produktet.

1.3 Sikkerhedsinstruktioner til installation



ADVARSEL: Læs følgende advarselsinstruktioner, inden du bruger produktet.

- Ladestationen, herunder tilbehør, må ikke installeres på et sted, der er under eller inden for 60 cm fra brændbare materialer. I tilfælde af fejlfunktion kan der forekomme opvarmning af ladestationen og strømforsyningen, hvilket kan medføre risiko for brand.
- Placer ikke strømforsyningen ved en højde, hvor der er risiko for, at den kan blive udsat for vand på jorden. Placer ikke strømforsyningen på jorden.
- Indkapsl ikke strømforsyningen. Kondensvand kan skade strømforsyningen og øge risikoen for elektrisk stød.
- Installer ikke ladestationen, hvor der er skadedyr, f.eks. myrer.
- Gældende for USA/Canada. Hvis strømforsyningen er installeret udendørs: Risiko for elektrisk stød. Tilslut kun til en overdækket GFCI-stikforbindelse (RCD) af klasse A, som har et vejrbestandigt kabinet med udstyrets stikprop indsat eller fjernet.
- Installer ikke ladestationen på steder, hvor der er risiko for, at der kan stå vand.

1.4 Sikkerhedsinstruktioner for betjening



ADVARSEL: Læs følgende advarselsinstruktioner, inden du bruger produktet.

- Hold hænder og fødder på sikker afstand af de roterende knive. Hold aldrig hænderne eller fødderne i nærheden af eller under produktet, når det er tændt.
- Brug parkeringstilstanden, eller slå produktet fra, når personer, især børn eller dyr er i arbejdsområdet. Se *Sådan sættes produktet på OFF på side 26*. Husqvarna anbefaler at indstille produktet til at klippe, når der ikke er aktivitet på arbejdsområdet. Produktet kan forårsage skader på dyr om natten i arbejdsområdet, f.eks. pindsvin. Se *Driftstilstand - Parkér på side 26*.
- Sørg for, at der ikke er genstande som sten, grene, værktøjer eller legetøj på plænen. Knivene kan blive beskadiget, hvis de rammer en genstand.
- Løft ikke produktet, og flyt det ikke, når det er slået til.
- Lad ikke produktet kolliderer med personer eller dyr. Hvis en person eller et dyr kommer i vejen for produktet, skal du straks stoppe produktet. Se *Sådan standses produktet på side 26*.
- Anbring ikke nogen objekter oven på produktet eller den tilhørende ladestation.
- Brug ikke produktet, hvis **STOP**-knappen ikke fungerer.
- Slå altid produktet fra, når det ikke er i drift. Produktet kan kun starte, når du indtaster den korrekte pinkode.
- Brug ikke produktet samtidig med en pop op-sprinkler. Brug funktionen *Tidsplan*, så produktet og pop op-sprinkleren ikke kører på samme tid. Se *Tidsplan på side 20*.
- Lad ikke produktet køre, når der står vand i arbejdsområdet. For eksempel når kraftig regn danner vandpytter.

1.5 Sikkerhedsinstruktioner for vedligeholdelse



ADVARSEL: Læs følgende advarselsinstruktioner, inden du udfører vedligeholdelse på produktet.

- Slå produktet **fra**, når du udfører vedligeholdelse på produktet.
- Brug ikke en højtryksrensere til at rengøre produktet. Brug ikke opløsningsmidler til rengøring af produktet.
- Tag stikket ud af ladestationen, før der udføres rengøring eller vedligeholdelse af ladestationen.

1.6 Batterisikkerhed



ADVARSEL: Læs følgende advarselsinstruktioner, inden du bruger produktet.

- Lithium-ion-batterier kan eksplodere eller forårsage brand, hvis de afmonteres, kortsluttes, udsættes for vand, brand eller høje temperaturer. Batteriet skal håndteres forsigtigt, må ikke skilles ad, åbnes eller udsættes for nogen form for elektrisk/ mekanisk misbrug. Undgå opbevaring i direkte sollys.

1.7 Sådan løftes og flyttes produktet



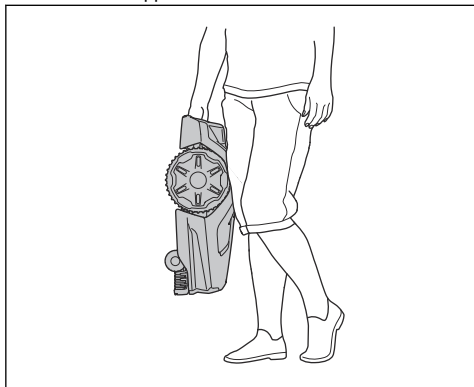
ADVARSEL: Produktet skal være slukket, før du løfter produktet. Produktet er deaktiveret, når indikatoren på **indstillingshjulet** slukker.



BEMÆRK: Løft aldrig produktet, når det er parkeret i ladestationen. Det kan beskadige ladestationen og/eller produktet. Tryk på **STOP**-knappen, og træk produktet ud af ladestationen, før det løftes.

Sådan flyttes produktet sikkert fra eller i arbejdsområdet:

1. Tryk på **STOP**-knappen for at standse produktet.
2. Slå produktet fra.
3. Løft produktet i håndtaget med knivdisken vendt væk fra kroppen.



2 Indledning

2.1 Indledning

Fabriksindstillet pinkode: 1234
Serienummer:
Produktnummer:

Serienummeret og produktnummeret findes på produktets typeskilt og på produktkassen.

- Registrer dit produkt på www.husqvarna.com. Indtast produktets serienummer, produktnummeret og købsdatoen for at registrere dit produkt.

2.2 Support

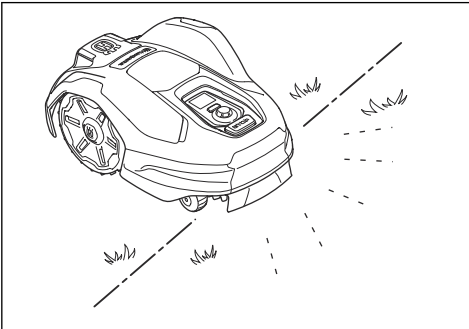
Tal med din Husqvarna-serviceforhandler for at få support til dit produkt.

2.3 Produktbeskrivelse

Bemærk: Husqvarna opdaterer regelmæssigt sine produkters udseende og funktion. Se *Support på side 6*.

Dette produkt er en robotplæneklipper. Produktet har et batteri som strømkilde og fungerer automatisk. Når batteriets ladetilstand er lav, skal produktet lades op i ladestationen. Produktet begynder at fungere igen, når batteriet er fuldt opladet.

Produktets bevægelsesmønster er tilfældigt, hvilket betyder, at græsplænen slås jævnt og med mindre slitage. Produktet har EdgeCut, som får produktet til at klippe kanterne af din græsplæne. Den hyppige klippeteknik forbedrer græskvaliteten og reducerer brugen af kunstgødning. Opsamling af græsset er ikke nødvendig.



2.3.1 Installationsmetode

Du kan installere produktet med et afgrænsningskabel eller uden et afgrænsningskabel med EPOS™. Det er

ikke nødvendigt med et afgrænsningskabel, hvis du installerer produktet med EPOS™.

Se for at få oplysninger om montering af afgrænsningskablet *Installation med kabel på side 12*. Ved installation med EPOS™ skal du læse brugervejledningen, der følger med referencestationen.

2.3.2 Automower® Connect

Automower® Connect er en mobilapp, der gør det muligt at vælge driftsindstillinger eksternt. Automower® 310E NERA kan tilslutte til appen med Bluetooth® og Wi-Fi. Automower® 410XE NERA kan oprette forbindelse til appen med Bluetooth®, Wi-Fi og mobilforbindelse. Når du er i nærheden af produktet, kan du tilslutte din mobilenhed og produktet til Bluetooth®. Det er nødvendigt at være tilsluttet til Bluetooth® for at foretage nogle indstillinger. Når produktet er tilsluttet dit Wi-Fi-netværk eller til mobilnetværket, kan du styre produktet overalt. Du kan også foretage indstillingerne for produktet. Se *Installation med kabel på side 12*.

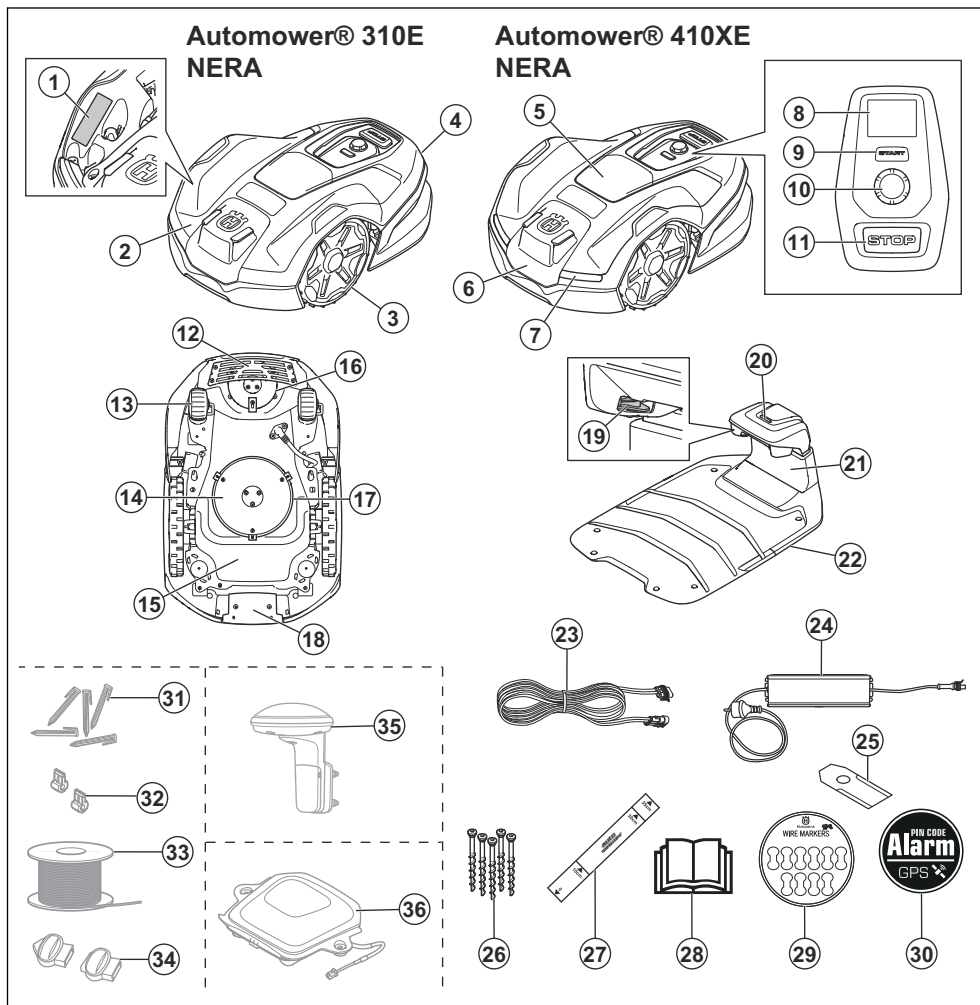
2.3.3 Automower® Access

Automower® Access er produktets brugergrænseflade. Det omfatter display, **indstillingshjul**, **START**-knap og **STOP**-knap. I Automower® Access kan du indstille klippehøjden og starte, stoppe og parkere produktet. Se *Overblik over menustrukturen i Automower® Access på side 10*.

2.3.4 Automower® Intelligent Mapping (AIM)

Automower® Intelligent Mapping (AIM) er tilgængelig i Automower® Connect-appen. Brug Automower® Intelligent Mapping (AIM) til at oprette et virtuelt kort over din græsplæne og installation. For Automower® 410XE NERA kan du oprette virtuelle arbejdsområder og stay-out-zoner på kortet. Se *Automower® Intelligent Mapping (AIM) på side 24*.

2.4 Produktoversigt



- | | |
|--|--|
| <ol style="list-style-type: none"> 1. Typeskilt¹ 2. Topdæksel 3. Forhjul 4. Produktkarosseri 5. Tilbehørspunkt 6. Radar² 7. Forlygter³ | <ol style="list-style-type: none"> 8. Display 9. START-knap 10. Indstillingshjul 11. STOP-knap 12. Beskyttelseskærm til knivdisken 13. Baghjul 14. Glideplade |
|--|--|

¹ Findes under topdækslet.

² Gælder kun Automower® 410XE NERA.

³ Gælder kun Automower® 410XE NERA.

15. Chassis med elektronik, batteri og motorer
16. EdgeCut-knivdisk
17. Primære knivdisk
18. Håndtag
19. Kontaktplader
20. LED-indikatoren på ladestationen
21. Luge
22. Ladestation
23. Lavspændingskabel
24. Strømforsyning⁴
25. Ekstra knive
26. Skruer til montering af ladestationen
27. Målepind til installation af afgrænsningskablet (fjern målepinden fra æsken med produktet)
28. Brugervejledning og lynvejledning
29. Kabelmarkeringer
30. Alarmmærkat
31. Pløkker⁵
32. Løkketabel til afgrænsningskabel og guidekabel⁶
33. Stik til løkketabel⁷
34. Sammenkoblingsenheder til løkketabel⁸
35. Referencestation EPOS™ RS1⁹
36. Automower® EPOS™ Plug-in¹⁰



ADVARSEL: Læs brugervejledningen før betjening af produktet.



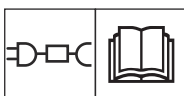
ADVARSEL: Sluk for produktet før vedligeholdelse, eller før du løfter produktet.



ADVARSEL: Hold sikker afstand til produktet, når det kører. Hold hænder og fødder på sikker afstand af produktets roterende knive.



ADVARSEL: Sid ikke på produktet. Hold ikke hænderne eller fødderne i nærheden af eller under produktet.



Brug en aftagelig strømforsyning, som defineret på typeskiltet ved siden af symbolet.

2.5 Symboler på produktet

Disse symboler forekommer på produktet. Sørg for, at du forstår dem.



Produktet overholder gældende EU-direktiver.



Dette produkt overholder gældende UK-direktiver.



Det er ikke tilladt at bortskaffe dette produkt som almindeligt husholdningsaffald. Overhold de nationale bestemmelser, og brug det lokale genbrugssystem.



Chassiset indeholder komponenter, der er følsomme over for elektrostatisk udladning (ESD). Chassiset må kun åbnes og forsegles af en autoriseret servicetekniker. Garantien gælder ikke, hvis forseglingen er beskadiget.

⁴ Udseendet kan være forskelligt fra marked til marked.

⁵ Købes separat.

⁶ Købes separat.

⁷ Købes separat.

⁸ Købes separat.

⁹ Købes separat.

¹⁰ Købes separat.



Lavspændingskablet må ikke modificeres.
Brug ikke en hækkeklipper eller en græstrimmer i nærheden af lavspændingskablet.

2.6 Symboler på batteriet



ADVARSEL: Litium-ion-batterier kan eksplodere eller forårsage brand, hvis de afmonteres, kortsluttes eller håndteres hårdhændet. Må ikke udsættes for vand, ild eller høje temperaturer.



Læs brugerinstruktionerne.



Bortskaf ikke batteriet ved at brænde det, og eksponér ikke batteriet for en varmekilde.



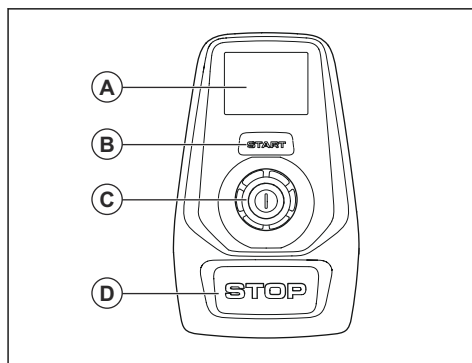
Nedsenk ikke batteriet i vand.

2.7 Generelle instruktioner for manuel betjening

Følgende system benyttes i brugsanvisningen med henblik på at gøre den mere brugervenlig:

- Tekst, der er skrevet med *kursiv*, er tekst, som vises i skærmen, eller som henviser til et andet afsnit i brugsanvisningen.
- Tekst, der er skrevet med **fød**, henviser til en af knapperne på produktet.

2.8 Automower® Access



- Displayet (A) viser statuslinjen og symbolerne i hovedmenuen. Se *Symboler på displayet på side 9*.
- Knappen **START** (B) bruges til at aktivere produktet.
- **Indstillingshjulet** (C) drejes for at gå gennem menustrukturen og trykkes ned for at foretage et valg.
- Knappen **STOP** (D) bruges til at stoppe produktet.

2.8.1 Symboler på displayet



Produktet er i brug.



Produktet er parkeret.



Produktet er sat på pause.



Der er en fejl.



Produktets klippehøjde.



Mobilsignalstyrke.



Wi-Fi-signalstyrke.



Batteriet lader op.

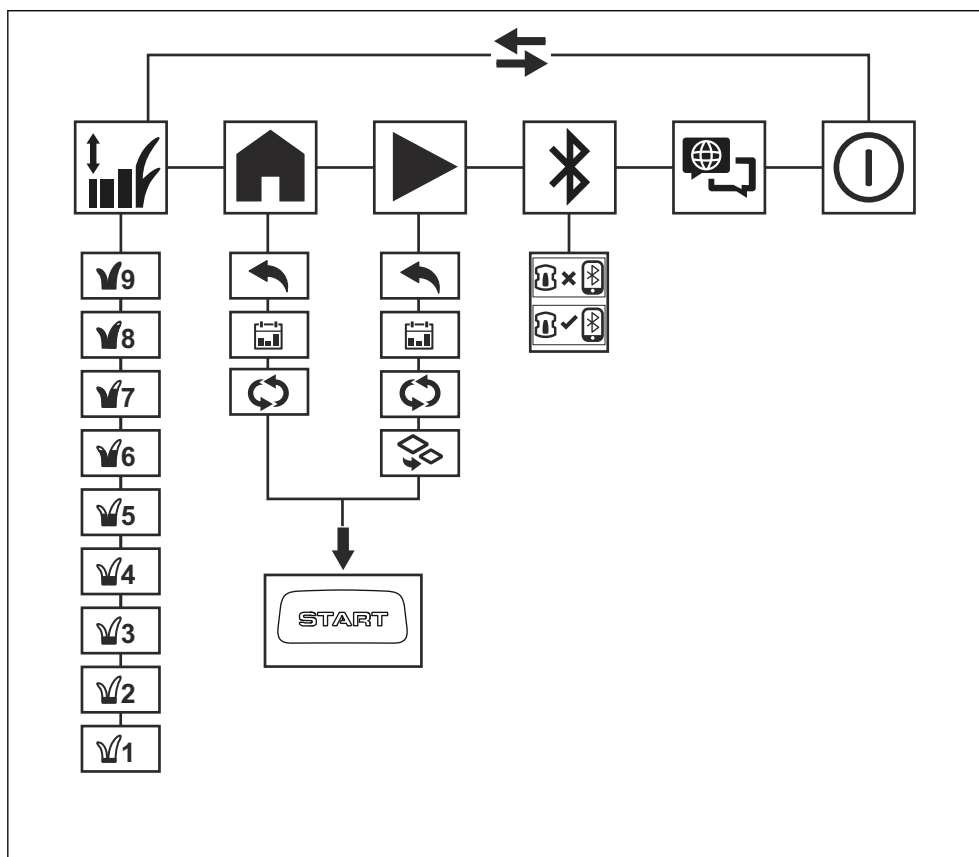


Bluetooth®-forbindelse er oprettet.



Batteriniveau.

2.8.2 Overblik over menustrukturen i Automower® Access



2.8.2.1 Symboler i hovedmenuen for Automower® Access



Klippehøjde

I menuen *Klippehøjde* kan du indstille klippehøjden i 9 trin.



Parkér

I menuen *Parkér* kan du indstille produktet til parkering indtil andet angives eller til den angivne tidsplan.



Græsklipning

I menuen *Græsklipning* kan du indstille produktet til at klippe til den angivne tidsplan eller i tilstanden Sekundært område.



Tilslut

I menuen *Tilslut* kan du aktivere Bluetooth® og foretage en parringshandling med din mobile enhed.



Sprog

I menuen *Sprog* kan du vælge et sprog på displayet.



Slukket

Slukket indstiller produktet til slukket.

2.8.2.2 Symboler i undermenuen for Automower® Access



Klippehøjde

I menuen *Klippehøjde* kan du indstille produktets klippehøjde.



Tilbage

Hvis du vælger *Tilbage*, går du tilbage til hovedmenuen.



Tidsplan

I undermenuen *Tidsplan* kan du vælge indstillingerne *Tidsplan*. Indstillingerne for *Tidsplan* indstilles i appen Automower® Connect.



Sådan vælges driftstilstanden

I denne undermenu kan du vælge det produkt, der skal betjenes kontinuerligt i den valgte driftstilstand. Produktet fortsætter med at fungere i denne tilstand, indtil du vælger en ny driftstilstand.



Sekundært område

I undermenuen *Sekundært område* kan du vælge driftstilstanden *Sekundært område*. Se *Sekundært område* på side 26.



Tilsluttet

Produktet og mobilenheden er forbundet til Bluetooth®.



Ikke tilsluttet

Produktet og mobilenheden er ikke forbundet til Bluetooth®.

3 Installation med kabel

3.1 Introduktion – Installation

Læs dette kapitel for at installere produktet med et afgrænsningskabel. Det er ikke nødvendigt med et afgrænsningskabel, hvis du installerer produktet med EPOS™. Læs brugervejledningen til referencestationen EPOS™ RS1 for at installere den sammen med produktet.



ADVARSEL: Læs, og sørg for at have forstået kapitlet om sikkerhed, før du installerer produktet.



BEMÆRK: Brug originale reservedele og installationsmateriale.

Bemærk: Se www.husqvarna.com for mere information om installation.

3.2 Hovedkomponenter til installation

Installationen omfatter følgende komponenter:

- En robotplæneklipper, der klipper plænen automatisk.
- En ladestation, der har 3 funktioner:
 - At udsende styresignaler langs afgrænsningskablet.
 - At udsende styresignaler langs guidekablet, så produktet kan følge guidekablet til specifikke fjernliggende områder i haven og finde vej tilbage til ladestationen.
 - Sådan oplades produktet.
- En strømforsyning, der tilsluttes til ladestationen, og en 230 V stikkontakt.
- Afgrænsningskabel, der lægges langs arbejdsområdet og omkring genstande og planter, som produktet ikke må køre ind i. Kablet benyttes både som afgrænsnings- og guidekabel.

3.3 Sådan klargør du installationen

Læs kapitlet om installation, før du starter installationen. Klargør installationen omhyggeligt for at sikre, at produktet fungerer tilfredsstillende.

- Lav en oversigt over arbejdsområdet og medtag alle forhindringer. Det gør det nemmere at undersøge, hvor ladestationen, afgrænsningskablet og de guidekablet skal placeres.
- Markér på oversigten, hvor ladestationen, afgrænsningskablet og guidekablet skal placeres.

- Markér på oversigten, hvor guidekablet er forbundet med afgrænsningskablet. Se *Sådan installeres ledetekablet*, på side 18.
- Udfyld hullerne i plænen for at gøre den jævn.



BEMÆRK: Huller med vand i plænen kan forårsage beskadigelse af produktet.

- Ved Automower® 310E NERA skal du sørge for, at du har Wi-Fi-dækning i ladestationen for at downloade ny firmware. Se *Download firmware over the air FOTA (Firmware over the air)* på side 24. Til Automower® 410XE NERA bruges Wi-Fi eller mobilteknologi til FOTA.
- Ved Automower® 310E NERA skal du sørge for, at du har Wi-Fi-dækning i arbejdsområdet, hvis du bruger Automower® Connect-app via fjernstyring. Se *Installation af Automower® Connect-appen* på side 16. Til Automower® 410XE NERA bruges Wi-Fi eller mobilteknologi til Automower® Connect.

Bemærk: Vi anbefaler, at du har Wi-Fi-dækning i arbejdsområdet. Hvis du har Wi-Fi-dækning kan du fjernstyre og foretage indstillinger for produktet med Automower® Connect-appen. Produktet tilslutter automatisk til Wi-Fi, når det er i et område, der har Wi-Fi-dækning.

- Klip græsset, og trim kanterne, før du installerer produktet. Sørg for, at græsset maksimalt er 6 cm / 2,5 tommer højt.

Bemærk: De første par uger efter installationen kan lydniveauet være højere end sædvanligt, når produktet klipper græsset. Lydniveauet falder efter et stykke tid.

3.4 Før installation af kablerne

Du kan vælge at fastgøre kablerne til pløkker, eller du kan grave dem ned. Du kan bruge de to procedurer til samme arbejdsområde.

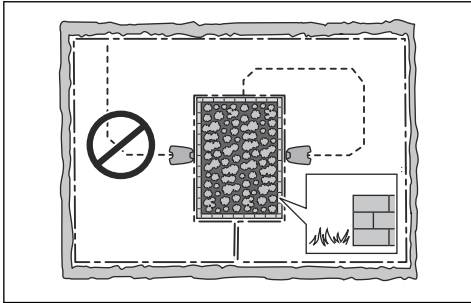


BEMÆRK: Hvis du benytter en vertikalskærer i arbejdsområdet, skal du grave afgrænsningskablet og guidekablet ned for at undgå, at de bliver beskadiget.

3.4.1 Undersøgelse af, hvor ladestationen skal placeres

- Hold mindst 3 m / 10 ft. fri plads foran ladestationen. Se *Undersøgelse af, hvor guidekablet skal lægges* på side 15.
- Hold mindst 150 cm / 60 in. fri plads til højre og venstre for midten af ladestationen.

- Placer ladestationen nær en stikkontakt.
- Placer ladestationen på en plan overflade.
- Ladestationens bundplade må ikke bøjes.
- Hvis arbejdsområdet er opdelt i to dele, som er adskilt af en stejl skræning, anbefaler vi, at ladestationen placeres i den nederste del.
- Placer ladestationen i et område, som er beskyttet mod solen.
- For Automower® 310E NERA skal du placere ladestationen, hvor der er Wi-Fi-dækning, så ny firmware kan downloades. Se *Download firmware over the air FOTA (Firmware over the air)* på side 24. Til Automower® 410XE NERA bruges mobilteknologi til FOTA. Du kan også vælge at bruge Wi-Fi sammen med FOTA.
- Hvis ladestationen er installeret på en ø, skal du sørge for at tilslutte guidekablet til øen.



3.4.2 Sådan undersøger du, hvor strømforsyningen skal placeres



BEMÆRK: Sørg for, at knivene på produktet ikke skærer lavspændingskablet over.



BEMÆRK: Vikl ikke lavspændingskablet i en spole, og placer det ikke under pladen på ladestationen. Spolen skaber interferens med signalet fra ladestationen.



- Placer strømforsyningen i et område med et tag og med beskyttelse mod sol og regn.
- Placer strømforsyningen i et område med god ventilation.
- Brug en fejlstrømsafbryder (RCD) med en udløsningsstrøm på maks. 30 mA, når du slutter strømforsyningen til stikkontakten.

Lavspændingskabler i forskellige længder fås som tilbehør.

3.4.3 Undersøgelse af, hvor afgrænsningskablet skal lægges



BEMÆRK: Der skal være en sikkerhedsbarriere på min. 15 cm i højden mellem afgrænsningskablet og vandområder, skræninger, stejle skrænter eller offentlig vej. Dermed undgås skader på produktet.



BEMÆRK: Lad ikke produktet køre på grus.



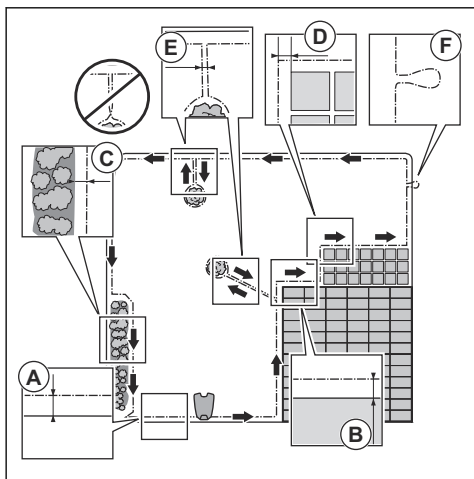
BEMÆRK: Lav ikke skarpe sving, når du installerer afgrænsningskablet.



BEMÆRK: For at sikre en grundig klipning uden støj skal du isolere alle hindringer som f.eks. træer, rødder og sten.

Afgrænsningskablet lægges som en løkke omkring arbejdsområdet. For at opnå gode klipperesultater med EdgeCut er det nødvendigt at installere afgrænsningskablet med korrekt afstande til forhindringer. Produktet klipper kun med EdgeCut tæt på afgrænsningskablet. Hvis du vil bruge EdgeCut omkring træer og forhindringer, skal du lave øer omkring dem. Se *Oprettelse af en ø på side 14*. Sensorer i produktet registrerer, når produktet nærmer sig afgrænsningskablet, og produktet vælger en anden retning. Alle dele af arbejdsområdet må være maks. 35 m / 115 fod fra afgrænsningskablet.

- Læg afgrænsningskablet omkring arbejdsområdet (A). Tilpas afstanden mellem afgrænsningskablet og forhindringer.



- På skråninger, der er stejlere end 20% langs græsplænen ydre kant, anbringes afgrænsningskablet 20 cm (A) fra kanten.
- For skråninger, som støder op til en offentlig vej, anbringes en sikkerhedsbarriere på min. 15 cm langs den ydre kant af skrånningen. Du kan bruge en mur eller et hegn som sikkerhedsbarriere.

3.4.3.2 Passager

En passage er en sektion, som har et afgrænsningskabel på hver side og dermed danner forbindelse mellem to dele af arbejdsområdet. Afstanden mellem afgrænsningskablet på hver side af passagen skal være mindst 60 cm.

Bemærk: Hvis en passage er mindre end 2 m bred, skal der monteres et guidekabel igennem passagen.

Den anbefalede minimumafstand mellem guidekabel og afgrænsningskabel er 30 cm. Produktet kører altid på venstre side af guidekablet set i forhold til ladestationen. Det anbefales, at der er så stor friplads som muligt til venstre for guidekablet (A).

3.4.3.3 Oprettelse af en ø



BEMÆRK: Lad ikke en sektion af afgrænsningskablet krydse en anden sektion. Afgrænsningskablets sektioner skal være parallelle med hinanden.



BEMÆRK: Læg ikke guidekablet hen over afgrænsningskablet.



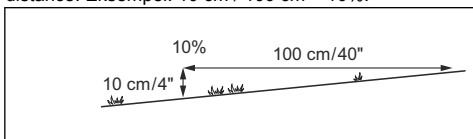
BEMÆRK: Afgræns eller fjern forhindringer, der er mindre end 15 / 5.9tommer i højden. Afgræns eller fjern forhindringer, som skrånere en smule, f.eks. sten, træer eller rødder. Dermed undgås skader på produktets klinger.

- Læg afgrænsningskablet 35 cm / 14 tommer (B) fra en forhindring, der er mere end 3 cm / 1.2 tommer høj.
- Læg afgrænsningskablet 30 cm / 12 tommer (C) fra en forhindring, der er 1-3 cm / 0.4-1.2 tommer høj.
- Læg afgrænsningskablet 10 cm / 4 tommer (D) fra en forhindring, der er mindre end 1 cm / 0.4 tommer høj.

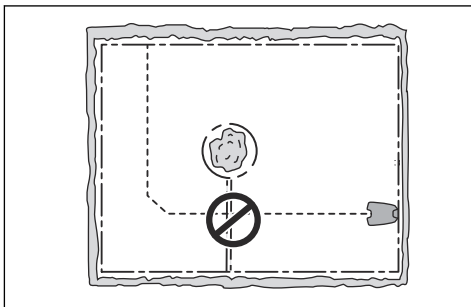
- Hvis du har en sti med fliser, som er plan i forhold til græsplænen, skal du placere afgrænsningskablet under fliserne.
- Hvis du laver en ø, skal du placere de to dele af afgrænsningskablet, som går til og fra øen, tæt sammen (E). Se *Oprettelse af en ø på side 14*.
- Lav en øsken (F), hvor guidekablet skal tilsluttes til afgrænsningskablet. Dette gør det nemmere at oprette forbindelse mellem guidekablet og afgrænsningskablet. Lav en øsken med cirka 20 cm af afgrænsningskablet.

3.4.3.1 Placering af afgrænsningskablet på en skrånning

Produktet kan køre på 30%-skråninger. Skråninger, der er for stejle, skal isoleres ved hjælp af afgrænsningskablet. Hældningsgraden (%) beregnes som den lodrette højde divideret med den vandrette distance. Eksempel: 10 cm / 100 cm = 10%.



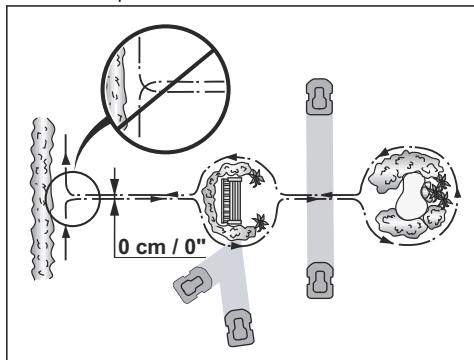
- Skråninger, der er stejlere end 30% i arbejdsområdet, skal isoleres med et afgrænsningskabel.



Afgrænsningsområder i arbejdsområdet med afgrænsningskablet for at skabe en ø. Vi anbefaler at afgrænse alle faststående genstande i arbejdsområdet.

Nogle forhindringer kan tåle et sammenstød, f.eks. træer eller buske, der er mere end 15 cm / 5.9tommer i højden. Produktet støder ind i forhindringen og vælger derefter en ny retning.

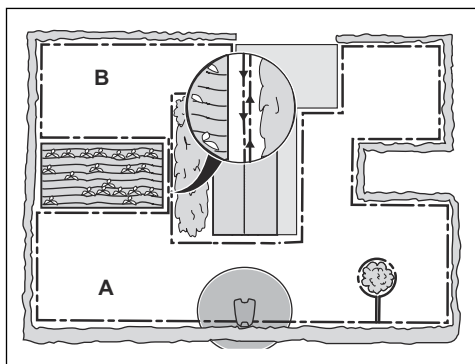
- Placer afgrænsningskablet hen til og rundt om forhindringen for at lave en ø.
- Placer de to dele af afgrænsningskablet til og fra øen tæt sammen. Dermed kører produktet hen over kablet.
- Sæt de to sektioner af afgrænsningskablet på den samme løk.



3.4.3.4 Oprettelse af et sekundært område

Lav et sekundært område (B), hvis arbejdsområdet har to områder, der ikke er forbundet med en passage. Arbejdsområdet med ladestationen er det primære område (A).

Bemærk: Produktet skal flyttes manuelt imellem det primære og det sekundære område.



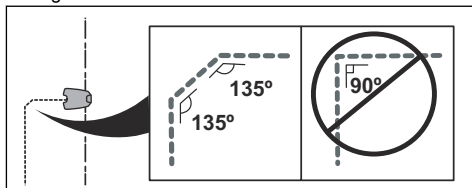
- Placer afgrænsningskablet omkring det sekundære område (B) for at lave en ø. Se *Oprettelse af en ø på side 14*.

Bemærk: Afgrænsningskablet skal placeres som 1 løkke rundt om hele arbejdsområdet (A + B).

Bemærk: Når produktet klipper græsset i det sekundære område, skal tilstanden *Sekundært område* være markeret. Se *Sekundært område på side 26*.

3.4.4 Undersøgelse af, hvor guidekablet skal lægges

- Placer kablet i en linje på min. 2 m / 6.5 ft. foran ladestationen.
- Sørg for så meget plads som muligt til venstre for guidekablet (set i retning mod ladestationen).
- Placer guidekablet minimum 30 cm / 12 tommer fra afgrænsningskablet.
- Lav ikke skarpe sving, når du installerer guidekablet.

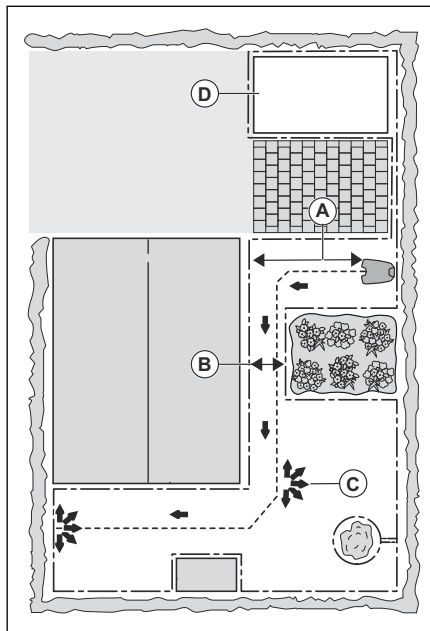


- Hvis arbejdsområdet er en skråning, skal du lægge guidekablet diagonalt på tværs af skråningen.

3.4.5 Eksempler på arbejdsområder

- Hvis ladestationen placeres i et lille område (A), skal du sørge for, at afstanden til afgrænsningskablet er på mindst 3 m foran ladestationen.
- Hvis arbejdsområdet omfatter en passage (B) uden et guidekabel, er den anbefalede minimumafstand mellem afgrænsningskablerne 2 m. Hvis et guidekabel er installeret gennem passagen, er den anbefalede minimumafstand mellem afgrænsningskablerne 60 cm.
- Hvis arbejdsområdet omfatter områder, som er forbundet af en smal passage (B), kan du indstille produktet til først at følge og derefter forlade guidekablet efter en bestemt afstand (C). Indstillingerne kan ændres i *Græsplænedækning på side 22*.
- Brug GPS-navigationen, der hjælper produktet med at vælge den mest optimale drift. Se *GPS-navigation på side 22*.

- Hvis arbejdsområdet omfatter et sekundært område (D), skal du se *Oprettelse af et sekundært område på side 15*. Placer produktet i det sekundære område, og vælg funktionen *Sekundært område*.



3.5 Installation af produktet

3.5.1 Installationsværktøjer

- Hammer/plastikkølle: Bruges til at lette arbejdet med at hamre pløkker ned i jorden.
- Kantskærer/lige spade: Bruges til nedgravning af afgrænsningskablet.
- Kombinationstang: Bruges til at klippe afgrænsningskablet over og trykke forbindelsesstykkerne sammen.
- Justerbar tang: Bruges til at trykke sammenkoblingsenhederne sammen.

3.5.2 Installation af Automower® Connect-appen

1. Download Automower® Connect appen på din mobile enhed.
2. Tilmeld dig en Husqvarna-konto i Automower® Connect-appen.
3. Der sendes en e-mail til den registrerede e-mailadresse. Følg anvisningerne i e-mailen inden for 24 timer for at bekræfte din konto.
4. Log på din Husqvarna-konto i Automower® Connect-appen.

3.5.3 Sådan startes produktet første gang:

Når produktet sættes på ON første gang, er der nogle grundlæggende indstillinger, der skal foretages, før produktet kan betjenes.

1. Tryk på **indstillingshjulet** i 3 sekunder for at tænde produktet.

Bemærk: Produktets Bluetooth®-parringstilstand er aktiveret i 3 minutter. Hvis parringsprocessen mellem produktet og mobilenheden ikke er gennemført korrekt, skal du bruge **indstillingshjulet** til at vælge Bluetooth® for at aktivere det igen.

2. Indtast den fabriksindstillede pinkode 1234 på produktet.
3. Log på din Husqvarna-konto i Automower® Connect-appen.
4. Start Bluetooth® på din mobile enhed.
5. Vælg *Mine plæneklippere* i Automower® Connect-appen, og tilføj dit produkt.
6. Følg instruktionerne i Automower® Connect-appen.

Bemærk: Husqvarna anbefaler, at du ændrer den fabriksindstillede pinkode til en ny pinkode i appen.

3.5.4 Installation af ladestationen



BEMÆRK: Du må ikke lave nye huller i ladestationens plade.



BEMÆRK: Sæt ikke dine fødder på ladestationens bundplade.



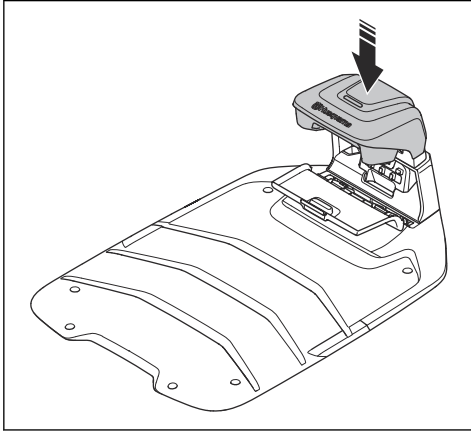
ADVARSEL: Sørg for, at stikkene på lavspændingskablet og strømforsyningsenheden er rene og tørre, før du tilslutter dem.

Når du tilslutter strømforsyningen, må du kun benytte et stikudtag, som er tilsluttet en fejlstrømsafbryder (RCD).

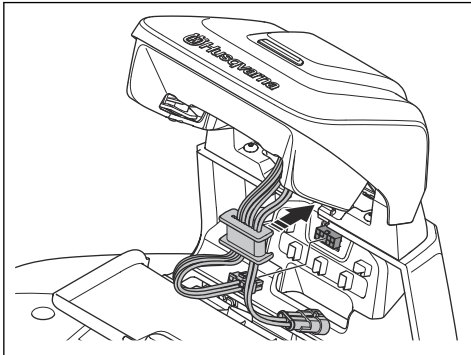
1. Læs og forstå instruktionerne om ladestationen. Se *Undersølgelse af, hvor ladestationen skal placeres på side 12*.
2. Placer ladestationen i det valgte område.

Bemærk: Undlad at fastgøre ladestationen til jorden med skrueerne, indtil guidekablet er installeret. Se *Sådan installeres ledekablet på side 18*.

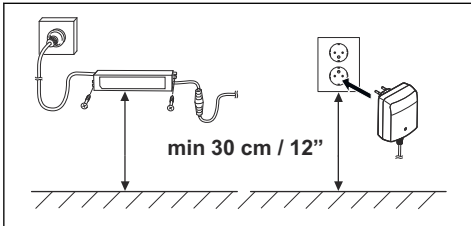
3. Åbn lugen på forsiden af ladestationen.
4. Fastgør toppen af ladestationen.



5. Løft og vip toppen af ladestationen.
6. Sæt tyllen med kablerne på plads.
7. Slut kablet til ladestationen.



8. Tilslut lavspændingskablet til ladestationen.
9. Luk lugen på forsiden af ladestationen.
10. Placer strømforsyningen i en højde på mindst 30 cm / 12 in.



11. Tilslut strømforsyningskablet til en udendørs stikkontakt med 100-240 V.

Bemærk: Produktet kan placeres i ladestationen for at oplade, mens du installerer afgrænsningskablet.

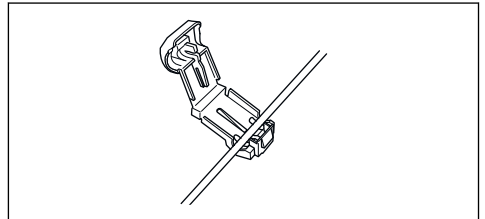
12. Fastgør lavspændingskablet i jorden med pløkker, eller grav kablet ned. Se *Fastgørelse af kablet med pløkker på side 18* eller *Nedgravning af afgrænsningskablet eller guidekablet på side 18*.
13. Tilslut ledningerne til ladestationen efter installation af afgrænsningskablet og guidekablet er fuldført. Se *Installation af afgrænsningskablet på side 17* og *Sådan installeres ledekablet, på side 18*.
14. Fastgør ladestationen til jorden med de medfølgende skruer efter guidekablet er installeret. Se *Sådan installeres ledekablet, på side 18*.

3.5.5 Installation af afgrænsningskablet

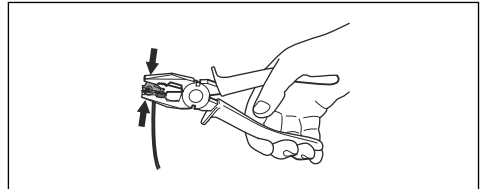


BEMÆRK: Vikl ikke overskydende kabel op som en spole. Spolen skaber interferens med produktet.

1. Læg afgrænsningskablet omkring hele arbejdsområdet. Påbegynd og færdiggør installationen bag ladestationen.
2. Åbn stikket, og placer afgrænsningskablet i fordybningen på stikket.



3. Luk stikket med en tang.



4. Klip afgrænsningskablet 1-2 cm over hvert stik.
5. Tryk højre stik på stikbenet med mærket "AR" på ladestationen.
6. Tryk venstre stik på stikbenet med mærket "AL" på ladestationen..

3.5.6 Sådan installeres ledetekabel.

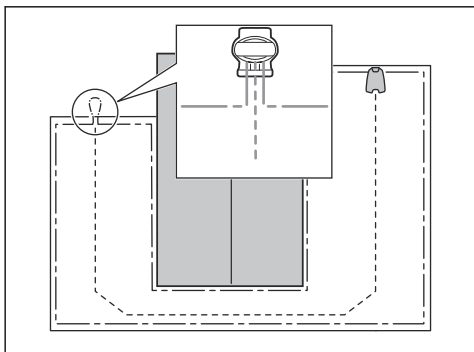


BEMÆRK: Sammensnoede kabler eller samlemuffer, der er omviklet med isolerbånd, er ikke at betragte som tilfredsstillende splejsninger. Fugtighed fra jorden vil få kablet til at oxidere, hvilket med tiden vil medføre kredsløbsbrud.

1. Åbn stikket, og placer kablet i fordybningen på stikket.
2. Luk stikket med en tang.
3. Skær guidekablet over 1-2 cm over stikket.
4. Tryk stikket på stikbenet med mærket "G1/G2/G3" på ladestationen.

Bemærk: Til Automower® 310E kan 2 guidekabler kan installeres, og til Automower® 410XE kan 3 guidekabler installeres.

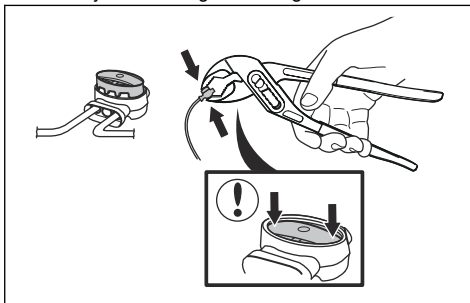
5. Kobl ladestationen fra stikkontakten.
6. Før guidekablet fra ladestationen til det punkt, hvor du vil tilslutte det til afgrænsningskablet.
7. Fastgør guidekablet til jorden med pløkker, eller grav guidekablet ned i jorden. Se *Fastgørelse af kablet med pløkker på side 18* eller *Nedgravning af afgrænsningskablet eller guidekablet på side 18*.
8. Læg enden af guidekablet ved sløjfen på afgrænsningskablet.
9. Klip afgrænsningskablet over ved hjælp en skævbider.
10. Tilslut guidekablet til afgrænsningskablet ved hjælp af en samlemuffe.



- a) Sæt de to ender af afgrænsningskablet og enden af guidekablet ind i samlemuffen.

Bemærk: Sørg for, at du kan se enden af kablet gennem den gennemsigtige del af samlemuffen.

- b) Skub dækslet ned på samlemuffen med en justerbar tang for at fastgøre kablet i den.



11. Tilslut ladestationen til stikkontakten.

3.5.7 Fastgørelse af kablet med pløkker



BEMÆRK: Sørg for, at pløkkerne holder afgrænsningskablet og guidekablet ned mod jorden.



BEMÆRK: For lav klipning af græsset umiddelbart efter installationen kan også beskadige kablets isolering. Skader på isoleringen vil muligvis først medføre forstyrrelser flere uger eller måneder senere.

1. Læg afgrænsningskablet og guidekablet på jorden.
2. Sæt pløkkerne med mindst 75 cm afstand fra hinanden.
3. Fastgør pløkkerne til jorden med en hammer eller en plasthammer.

Bemærk: Kablet vil blive overgroet med græs og kan ikke ses efter et par uger.

3.5.8 Nedgravning af afgrænsningskablet eller guidekablet

- Skær en rille i jorden med en kantskærer eller en lige spade.
- Læg afgrænsningskablet eller guidekablet 1-20 cm ned i jorden.

3.5.9 Udførelse af en visuel kontrol af ladestationen

1. Sørg for, at LED-indikatorlampen på ladestationen lyser grønt.

2. Hvis LED-indikatorlampen ikke lyser grønt, skal du kontrollere installationen. Se *LED-indikator på ladestationen til installation af afgrænsningskabel på side 38* og *Installation af ladestationen på side 16*.

4 Indstillinger

Dette kapitel indeholder oplysninger produktets indstillinger, som du kan angive i Automower® Connect-appen. Alle indstillinger for produktet er tilgængelige i Automower® Connect. Nogle indstillinger kan også angives i Automower® Access, se *Automower® Access på side 9*. Produktet er fabriksindstillet, men indstillingerne kan tilpasses til hvert enkelt arbejdsområde.

4.1 Tidsplan



Funktionen *Tidsplan* styrer, hvilke timer produktet skal køre. Du kan indstille *Tidsplanen*, hvis arbejdsområdet er mindre end produktets maksimale områdekapacitet. Dette vil forhindre slid på græsset og produktet.

4.1.1 Beregning af indstilling for tidsplan

1. Beregn arealet af din plæne i m².
2. Divider græsplænenes m² med den omtrentlige driftskapacitet. Se tabellen nedenfor.
3. Resultatet er lig med det antal timer, som produktet skal være i drift hver dag.

Bemærk: Driftskapaciteten er omtrentlig og er beregnet til flade og åbne arbejdsområder. Hvis arbejdsområdet har mange skråninger eller forhindringer, skal du øge indstillinger for *Tidsplan*.

Model	Omtrentlig driftskapacitet, m ² /time
Automower® 310E NERA/410XE NERA	55 / 590

Eksempel: En græsplæne på 500 m², klippet med Automower® 310E NERA/410XE NERA.

500 m² / 55 ≈ 12 t.

10700 ft² / 590 ≈ 12 t.

Dage/uge	t/dag	Indstillinger for tidsplan
7	12	07:00-19:00 / 7:00 am-7:00 pm

4.2 Klippehøjde



4.2.1 Juster klippehøjden

Klippehøjden kan justeres fra 2 cm til 5.5 cm.



BEMÆRK: I de første uger efter en nyinstallation skal klippehøjden være indstillet til 5.5 cm for at undgå skader på afgrænsningskablet. Klippehøjden kan derefter sænkes hver uge.

4.2.2 TargetHeight

Brug funktionen *TargetHeight* til gradvist at sænke klippehøjden fra maksimum til den angivne klippehøjde i løbet af 10 dage. Hvis klippehøjden ændres manuelt i dette tidsrum, deaktiveres *TargetHeight*-funktionen.

4.3 Drift

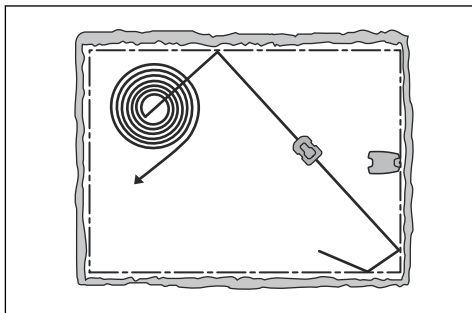


Under *Drift* kan du ændre de generelle indstillinger for produktet.

4.3.1 Spiralklipning

Spiralklipning er kun relevant for arbejdsområder med uregelmæssigt mønster. Hvis produktet kører ind i et område, hvor det registrerer, at græsset er længere end gennemsnittet, kan det skifte bevægelsesmønster til *Spiralklipning*. Det betyder, at produktet kan slå græsset i et spiralmønster for hurtigere at klippe området med længere græs. Det er muligt at indstille intensiteten af *Spiralklipning*. *Meget lav/lav* intensitet betyder, at *Spiralklipning* begynder sjældnere. *Høj/Meget høj* intensitet betyder, at *Spiralklipning* begynder oftere.

Bemærk: *Spiralklipning* starter ikke på skråninger, der er stejlere end 17%.



4.3.2 Undgåelse af genstande

Undgåelse af objekter er kun tilgængelig for Automower® 410XE NERA.

Produkterne registrerer objekter på græsplænen, der er højere end græsset, med funktionen *Undgåelse af genstande* aktiveret. Når produktet registrerer en genstand på plænen, drejer produktet og fortsætter med at klippe i en anden retning. Du kan deaktivere funktionen *Undgåelse af objekter*, hvis den ikke er tilfredsstillende for dit arbejdsområde.

Bemærk: *Undgåelse af genstande* kan medføre, at græsset ikke klippes rundt om genstande. Sensorerne kan også registrere højt græs eller blomster i arbejdsområdet som genstande.

4.3.3 Vejrtimer

Vejrtimer tilpasser automatisk klippetiden til græssets vækst. Produktet må ikke betjenes ud over tidsplanens indstillinger.

Bemærk: Når du bruger *Vejrtimer*, anbefales det at stille så megen driftstid som muligt til rådighed for *Vejrtimer*. Begræns ikke tidsplanen mere end nødvendigt.

Den første betjening for dagen er indstillet i tidsplanens indstillinger. Produktet fuldfører altid 1 klippecyklus, og derefter vælger *Vejrtimer*, om produktet fortsat skal køre eller ej.

Bemærk: *Vejrtimer* nulstilles, hvis produktet ikke betjenes i mere end 50 timer, eller ved en *Nulstilling af alle brugerindstillinger*. *Vejrtimer* ændres ikke, hvis der foretages en *Nulstilling af indstillingerne for tidsplan*.

4.3.4 ECO-tilstand

ECO-tilstand deaktiverer signalet i afgrænsningskablet, guidekablet og ladestationen, når produktet er parkeret eller oplades. LED-indikatoren på ladestationen blinker grønt, når afgrænsningssignalet er deaktiveret.

Bemærk: Brug *ECO-tilstand* til at spare på energien for at undgå interferens med andet udstyr, f.eks. høreapparater eller garageporte.

Bemærk: Hvis du vil starte produktet manuelt i arbejdsområdet, skal du først aktivere afgrænsningssignalet.

4.3.4.1 Sådan aktiveres afgrænsningssignalet

1. Indstil produktet til ON.
2. Placér produktet i ladestationen.

3. Tryk på **STOP**-knappen.
4. Vent 2 sekunder, og fjern derefter produktet fra ladestationen.
5. Sørg for, at LED-indikatoren på ladestationen lyser permanent grønt.
6. Placer produktet, hvor du vil have det til at begynde at klippe.

4.3.5 EdgeCut

Produktet har EdgeCut, som får produktet til at klippe kanterne af din græsplæne. Du kan deaktivere EdgeCut i appen i løbet af sæsonen i perioder med lav græsvækst.

4.4 Installation



Under *Installation* kan du ændre installationsindstillingerne for produktet.

4.4.1 Sådan findes ladestationen

Produktet kan indstilles til at søge efter ladestationen på tre forskellige måder:

- *Signal fra ladestation*
- *Følg afgrænsningskablet*
- *Følg guidekablet*

Fabriksindstillingen er indstillet til at bruge de tre søgemetoder på én gang. Brug fabriksindstillingen til at finde ladestationen så hurtigt som muligt og reducere risikoen for spor på plænen til et minimum. Produktet begynder altid med at søge efter *Signalet fra ladestationen*. Efter en angivet tidsinterval bruger den også *Følg guidekablet* og *Følg afgrænsningskablet*.

De mest almindelige årsager til, at produktet ikke kan følge kablet:

- Forhindringer tæt på kablet er ikke blevet isoleret.
- Ladestationen, afgrænsningskablet og guidekablet er ikke installeret i overensstemmelse med anvisningerne i *Installation af ladestationen på side 16*, *Installation af afgrænsningskablet på side 17* og *Sådan installeres ledekablet. på side 18*.

4.4.1.1 Signal fra ladestation

Ved nogle installationer er det nødvendigt at mindske ladestationens signalområde. F.eks. når ladestationen er placeret i nærheden af en forhindring, f.eks. en busk eller en væg. Produktet finder ladestationens signal på den anden side af forhindringen og forsøger at finde ladestationen, men genstanden forhindrer den i at gøre til ladestationen. Du kan indstille ladestationens signal til *min.*, *gns.* eller *maks.*

Bemærk: Husqvarna anbefaler at indstille ladestationssignalet til *maks.*. Det er normalt bedre at flytte ladestationen end at reducere rækkevidden af ladestationens signal.

4.4.1.2 Følg guidekablet og afgrænsningskablet

Tidsintervallet kan indstilles, når produktet begynder at følge afgrænsningskablet og guidekablet for at finde ladestationen.

4.4.2 Græsplænedækning

4.4.2.1 GPS-navigation

Produktet har *GPS-navigation*, som hjælper produktet med at vælge den mest optimale drift. Denne funktion er aktiveret fra fabrikken. Hvis du vil foretage manuelle indstillinger for din græsplæne, skal du deaktivere *GPS-navigation* og foretage indstillinger for *Område 1-5*. Deaktiver *GPS-navigation*, hvis du vil bruge funktionen *Systematisk passageklipning* og foretage indstillinger for *Område 1-5*. Se *Indstillinger for Område 1-5 på side 22*.

4.4.2.2 Indstillinger for Område 1-5

Brug denne funktion, hvis arbejdsområdet omfatter fjerne dele, der er forbundet med smalle passager, for at holde et tilfredsstillende arbejdsområde. Funktionen *Græsplænedækning* bruges til at klippe fjernt beliggende dele af arbejdsområdet. Funktionen *Systematisk passageklipning* bruges til at klippe smalle passager. Guidekablet skal installeres, før du kan bruge disse funktioner. Du kan maksimalt indstille 5 fjerntliggende områder, hvor produktet skal begynde at klippe.

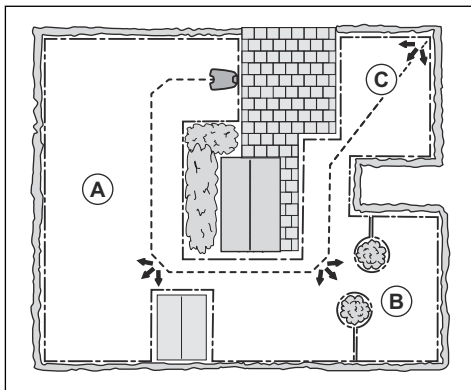
Funktionen *Systematisk passageklipning* er velegnet til smalle passager med en bredde på 60 cm - 1.5 m. Produktet bevæger sig i et mønster for at klippe passagens fulde bredde. Produktet starter *Systematisk passageklipning* ved den indstillede afstand fra ladestationen. Når produktet når enden af den smalle passage, fortsætter det med at klippe græsset som normalt.

Du kan indstille produktet til at følge guidekablet til den angivne afstand, før det begynder at klippe.

Område A, ca. 50%

Område B, ca. 30%

Område C, ca. 20%



Hvert område kan aktiveres eller deaktiveres. Brug funktionen *Test* til at måle afstanden fra ladestationen til det sted, hvor produktet skal begynde at klippe. Se *Måling af afstanden fra ladestationen på side 22*.

Standardindstillingerne gør produktet i stand til at følge guidekablet 300 m / 980 fod i 20% af de gange, det forlader ladestationen. Hvis guidekablet er mindre end 300 m / 980 fod, følger produktet det til det sted, hvor guidekablet er forbundet med afgrænsningskablet.

4.4.2.3 Måling af afstanden fra ladestationen

Produktet følger guidekablet for at måle afstanden til ladestationen.

1. Placér produktet i ladestationen.
2. Vælg *Test: Opsætning af område 1* eller *Test: Opsætning af område 2* til måling af afstanden.
3. Tryk på **STOP**-knappen for at få vist afstanden i appen.

4.4.3 Korridorbredde

Korridoren til afgrænsningskablet er området ved siden af afgrænsningskablet. Produktet bruger korridorerne til at finde ladestationen. Korridorbredden justeres automatisk. Hvis det er nødvendigt at justere korridorbredden manuelt, for at produktet kan fungere tilfredsstillende, kan du indstille korridorbredden mellem 1-9.

4.4.4 Bakdistance

Bakdistancen får produktet til at bakke i en angivet afstand, før det begynder at klippe græsplænen.

4.4.5 Funktionen Kør over kablet

Forsiden af produktet bevæger sig altid over afgrænsningskablet med en angivet afstand. Derefter bevæger produktet sig bagud og skifter retning. Fabriksindstillingen er 32 cm. Du kan vælge en distance på 25-40 cm.

Bemærk: Hvis du ændrer afstanden for *Kør over kablet*, vil afstanden ændre sig langs afgrænsningskablet i alle dele af arbejdsområdet.

4.5 Tilbehør



Under *Tilbehør* kan du ændre indstillingerne for produkttilbehøret.

4.5.1 Forlygter

Forlygterne er kun tilgængelige til Automower® 410XE NERA.

Der er 4 forskellige forlygteindstillinger, der styrer, hvornår forlygterne er tændt:

- *Altid tændt*
- *Aften (19:00-00:00)*
- *Aften og nat (19:00-07:00)*
- *Altid slukket*

Standardindstillingen er *Altid tændt*. Forlygterne kan indstilles til at blinke, hvis der er en fejl.

4.5.2 Sådan undgås kollision med Automower® -garagen

Når denne indstilling er aktiveret, reduceres slitage på produktet og Automower®-garagen, men det kan resultere i mere uklippet græs omkring ladestationen.

4.6 Generelt



I menuen *Generelt* kan du indstille klokkeslæt og dato eller nulstille til fabriksindstillingerne.

Denne menu er kun tilgængelig, når din mobile enhed er tilsluttet produktet med Bluetooth®.

4.6.1 Tid og dato

Tid og dato kan ændres manuelt, eller ved at bruge tid og dato fra den mobile enhed.

4.6.2 Nulstil til fabriksindstillinger

Brugerindstillingerne kan nulstilles til fabriksindstillingerne.

Bemærk: *Pinkode, Kabelsignal, Meddelelser og Tid og dato* nulstilles ikke.

4.7 Sikkerhed



Sikkerhedsindstillingerne styrer pinkoden, GeoFence og andre sikkerhedsfunktioner. Den korrekte pinkode skal indtastes, før du kan få adgang til menuen *Sikkerhed*.

Denne menu er kun tilgængelig, når din mobile enhed er tilsluttet produktet med Bluetooth®.

4.7.1 Nyt løkkekabelsignal

Kabelsignalet vælges tilfældigt for at etablere en unik forbindelse imellem produktet og ladestationen. I sjældne tilfælde kan det være nødvendigt at generere et nyt signal, hvis f.eks. to tilstødende installationer benytter signaler, der minder meget om hinanden.

4.7.2 Skift pinkode

Du kan ændre pinkoden. Notér den nye pinkode i Memo. Se *Indledning på side 6*.

4.7.3 Tyverisikring

I menuen *Tyverisikring* er det muligt at indstille alarmens varighed samt hvilke hændelser, der skal udløse en alarm. Fabriksindstillingen er at indstillet til at kræve pinkode, og alarmvarigheden er 1 min.

4.7.3.1 Kræv pinkode

Denne funktion betyder, at produktet ikke kan betjenes eller styres, når der er blevet trykket på **STOP**-knappen, uden at den korrekte pinkode indtastes først. Hvis der indtastes en forkert pinkode fem gange, låses produktet i et bestemt tidsrum. Låsen forlænges, hver gang indtastningen er forkert.

4.7.3.2 Alarmens varighed

Det er muligt at angive, hvor længe alarmsignalet skal vare. En indstilling mellem 1 og 10 minutter er mulig.

4.7.3.3 STOP-knap trykket ned

Hvis alarmeren "*STOP-knap trykket ned*" aktiveres, går alarmeren, hvis nogen trykker på **STOP**-knappen, og pinkoden ikke indtastes inden for 30 sekunder.

4.7.3.4 Båret væk

Hvis alarmeren *Båret væk* aktiveres, registrerer produktet uventede bevægelser, og alarmeren går i gang.

4.7.4 GeoFence

GeoFence er en GPS-baseret tyverisikring, der laver en virtuel indhegning rundt om produktet. Hvis produktet er længere væk fra midterpositionen end den angivne

afstand, vil produktet blive deaktiveret, og en alarm starter. Midterpositionen indstilles til produktets aktuelle position, når GeoFence er aktiveret. Pinkoden er påkrævet i forbindelse med deaktivering af alarmer og for at starte produktet igen. GeoFence er kun aktiveret, når produktet er tændt.

4.8 Automower® Connect



I *Automower® Connect* kan du aktivere eller deaktivere Automower® Connect-funktionen. Du kan tilslutte produktet til et Wi-Fi-netværk. Du kan også se signalstyrken og forbindelsesstatus.

Denne menu er kun tilgængelig, når din mobile enhed er tilsluttet produktet med Bluetooth®.

4.9 Meddelelser

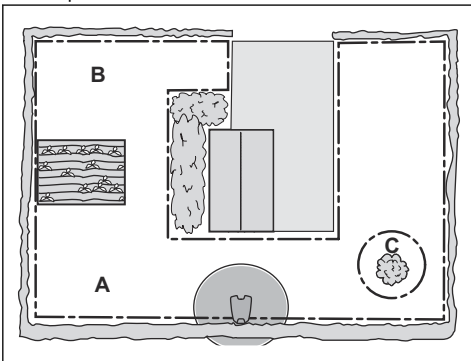
I denne menu kan de tidligere fejl- og informationsmeddelelser findes. For nogle af meddelelserne er der tips og gode råd til at hjælpe med at rette fejlen.

Hvis produktet forstyrres på nogen måde, f.eks. hvis det er fastklemt, eller batteriet er lavt, gemmes en meddelelse om afbrudelsen og det tidspunkt, hvor det skete.

Hvis samme meddelelse gentages flere gange, kan det angives, at en justering af installationen eller produktet er påkrævet. Se *Installation med kabel på side 12*.

4.10 Automower® Intelligent Mapping (AIM)

Automower® Intelligent Mapping (AIM) er tilgængelig i Automower® Connect-appen. Der anvendes forskellige sensorbaserede teknologier, herunder GPS, i produktet. Kortets præcision er ca. 1 m / 3.3 fod



Nogle af funktionerne i AIM er følgende:

- Den viser et kort over græsplænen i Automower® Connect-appen med ladestation, afgrænsningskabel, guidekabel og øer.
- Du kan oprette arbejdsområder (A) og (B) i installationen, hvor du har mulighed for at indstille en tidsplan og klippehøjde for hvert arbejdsområde. Dette er kun tilgængeligt for Automower® 410XE NERA.
- Du kan oprette stay-out-zoner (C), hvor produktet ikke kan komme ind og klippe græs. Dette er kun tilgængeligt for Automower® 410XE NERA.

Bemærk: Med AIM-funktionen kan du indstille arbejdsområder og stay-out-zoner med en præcision på ca. 1 m / 3.3 fod

Dataindsamlingen for AIM-kortet starter automatisk. Produktet indsamler data, mens det kører, og kortet er færdigt om 1-2 uger. Fjern midlertidige forhindringer på plænen, når produktet kører og indsamler data. Hvis du ændrer installationen af kablerne eller ladestationen, skal du oprette et nyt kort. Læs mere om AIM i Automower® Connect-appen.

4.11 Download firmware over the air FOTA (Firmware over the air)

Produktet har en funktion, der automatisk downloader ny firmware. Når en ny firmware er tilgængelig, vises en meddelelse i appen, hvor du kan vælge at installere den nye firmware. Produktets LED-indikator blinker, når firmwareopdateringen er i gang. Hvis produktet ikke bruger mobilforbindelse, downloader det ny firmware, når det er parkeret i ladestationen. Sørg for, at du har Wi-Fi-dækning i ladestationen, så du kan downloade ny firmware.

4.12 Klippeprofiler

Du kan gemme forskellige sæt indstillinger i *Klippeprofiler*. Brug denne funktion, når du bruger ét produkt til mere end én placering, eller når du har forskellige indstillinger på samme placering. I *Klippeprofiler* gemmes produktindstillingerne, kortobjekterne og deres indstillinger.

4.13 Sådan geninstalleres ladestationen på kortet

Geninstaller ladestationen på kortet, hvis du flytter eller udskifter ladestationen. Du kan også geninstallere den, hvis produktet ikke kan docke eller tilslutte til ladestationen.

1. Vælg *Kortobjekter > Ladestation* i appen.
2. Vælg *Geninstaller ladestation*, og følg instruktionerne.

Bemærk: Andre enheder med Bluetooth® aktiveret kan forårsage interferens med parringsprocessen. Deaktiver Bluetooth® på de andre enheder, hvis det forårsager interferens med parringsprocessen.

5 Drift

De hyppigst anvendte driftsindstillinger er inkluderet i Automower® Access, se *Automower® Access på side 6*. Alle driftstilstande er tilgængelige i Automower® Connect-appen.

5.1 Sådan slås produktet til



ADVARSEL: Læs og forstå kapitlet om sikkerhed, før du bruger produktet.

- Tryk på **indstillingshjulet** i 3 sekunder.
- Brug **indstillingshjulet** til at indtaste pinkoden.

5.2 Sådan startes produktet

1. Tryk på **STOP**-knappen.
2. Brug **indstillingshjulet** til at indtaste pinkoden.
3. Brug **indstillingshjulet** til at vælge driftstilstanden. Se *Driftstilstand - Start på side 26*.
4. Tryk på knappen **START**.

Bemærk: Hvis produktet er parkeret i ladestationen, vil det starte, når batteriet er fuldt opladet, og hvis indstillingerne i *Tidsplanen* er indstillet til drift.

Bemærk: Det første par uger efter installationen kan det opfattede lydniveau under klipning af græsset være højere end forventet. Når produktet har klippet græsset et stykke tid, er det opfattede lydniveau meget lavere.

5.2.1 Driftstilstand - Start

5.2.1.1 Primært område

Brug driftstilstanden *Primært område*, hvor produktet skal klippe og oplade automatisk.

5.2.1.2 Sekundært område

Brug driftstilstanden *Sekundært område* til at klippe i sekundære områder. Produktet skal flyttes manuelt imellem det primære og sekundære område. Produktet slår græs i et valgt tidsrum, eller indtil batteriet er afladet.

Bemærk: Produktet skal placeres manuelt i ladestationen med henblik på opladning, når det befinder sig i et sekundært område. Produktet bevæger sig ud af ladestationen og stopper, når batteriet er opladet. Du skal vælge en driftstilstand for at starte produktet.

Bemærk: Hvis du vil slå græs i det primære område efter at batteriet er opladet, skal du indstille produktet til tilstanden *Primært område*, før du placerer produktet i ladestationen.

5.2.1.3 Tilsidesæt tidsplan

Brug driftstilstanden *Tilsidesæt tidsplan* for midlertidigt at tilsidesætte *Tidsplanens* indstillinger i *24 timer* eller *3 dage*.

5.3 Sådan parkeres produktet

1. Tryk på **STOP**-knappen.
2. Brug **indstillingshjulet** til at indtaste pinkoden.
3. Brug **indstillingshjulet** til at vælge parkeringstilstand. Se *Driftstilstand - Parkér på side 26*.
4. Tryk på knappen **START**.

5.3.1 Driftstilstand - Parkér

5.3.1.1 Parkér indtil videre

Brug tilstanden *Parkér indtil videre* for at få produktet til at køre tilbage til ladestationen. Produktet forbliver i ladestationen, indtil du vælger en ny driftstilstand.

5.3.1.2 Start med næste tidsplan

Brug driftstilstanden *Start med næste tidsplan* for at få produktet til at køre tilbage til ladestationen. Produktet forbliver i ladestationen indtil næste indstilling i *Tidsplan*.

5.3.1.3 Vælg varighed

Produktet bevæger sig automatisk tilbage til ladestationen og forbliver der i den valgte parkeringsvarighed. Brug driftstilstanden til midlertidigt at standse en igangværende klippecyklus og lade produktet forblive i ladestationen.

5.3.1.4 Parkering ved vedligeholdelsespunkt (kun EPOS™-installation)

Du kan parkere produktet på vedligeholdelsespunktet for at udføre vedligeholdelse på produktet. Produktet er parkeret ved vedligeholdelsespunktet, indtil du vælger en ny driftstilstand.

5.4 Sådan standses produktet

1. Tryk på knappen **STOP** for at standse produktet og klippemotoren.

5.5 Sådan sættes produktet på OFF

1. Tryk på **STOP**-knappen for at standse produktet.
2. Indtast pinkoden, hvis maskinen spørger efter den.

3. Tryk på **indstillingshjulet** i 3 sekunder for at slukke produktet. Du kan også bruge indstillingshjulet til at vælge *Sluk* i menuen på displayet.
4. Kontroller, at LED-indikatoren på indstillingshjulet er slukket.

5.6 Sådan oplades batteriet

Hvis produktet er nyt eller har været opbevaret i lang tid, kan batteriet være tomt. Oplad batteriet, før du starter produktet. I tilstanden *Primært område* klipper og oplader produktet automatisk.

1. Indstil produktet til ON.
2. Sæt produktet i ladestationen, indtil ladepladerne rører ved kontaktpladerne.
3. Kontroller, at produktet oplades i produktets display eller i Automower® Connect-appen.

6 Vedligeholdelse

6.1 Introduktion - vedligeholdelse



ADVARSEL: Sluk for produktet, før du udfører vedligeholdelse på produktet.



ADVARSEL: Bær altid beskyttelseshandsker.

Rengør produktet regelmæssigt, og udskift slidte dele, så du får bedre drift og levetid af produktet.

Mens produktet er nyt, skal du undersøge knivdiskene og knivene hver uge. Hvis slitagen er lav, kan du øge intervallet til næste gang, du undersøger knivdiskene og knivene. Efterse knivdiskene og knivene oftere, hvis de er meget slidte.

Det er vigtigt, at knivdisken roterer let, og at knivenes kanter ikke beskadiges. Den sædvanlige levetid for knivene er 3-6 uger for den primære knivdisk og 9-12 uger for EdgeCut-knivdisken. Følgende forhold kan øge eller reducere knivenes levetid:

- Driftstid og dimension af arbejdsområdet.
- Græssets længde og tykkelse.
- Jord, sand og anvendelse af gødning.
- Genstande som f.eks. kegler, værktøj, sten og rødder i arbejdsområdet.

Bemærk: Klipperesultatet kan være utilfredsstillende, hvis knivene er sløve. Se *Udskiftning af knive på side 31* for oplysninger om, hvordan knivene udskiftes.

6.2 Vedligeholdelsesskema

Vedligeholdelsesskemaet viser, hvordan der udføres service og vedligeholdelse på produktet. Følg vedligeholdelsesplanen for at opnå en bedre drift og for at øge produktets levetid.

X = Instruktionerne findes i denne brugsanvisning.

O = Instruktionerne findes ikke i denne brugsanvisning. Kontakt en godkendt serviceforhandler.

Forberedelse	Ugentligt	Hvert år	Hvert 3. år
Rengør produktet. Se <i>Rengør produktet på side 29</i> .	X		
Undersøg produktet for skader og slid.	X		
Opdater firmwaren.		O	
Kontroller servicemeddelelserne for at se, om der er anbefalede opgraderinger.		O	
Service			
Efterse knivene, og udskift knivene og knivskruerne, hvis det er nødvendigt. Se <i>Udskiftning af knive på side 31</i> .	X		
Undersøg og poler kontaktpladerne på ladestationen.		X	
Undersøg og polér ladepladerne på produktet.		X	
Oplad batteriet helt, før du sætter produktet til opbevaring. Se <i>Sådan oplades batteriet på side 27</i> .		X	
Undersøg hjulene for slitage.		O	
Kontroller og rengør kollisionssøjlerne. Kontrollér tilspændingsmomentet på forreste/bageste kollisionssøjle.		O	
Kontrollér, at produktet er tilkoblet og oplader korrekt.		O	
Undersøg kablet og stikforbindelsen til ladepladerne på produktkarosseriet.		O	
Kontroller friktionspladen og friktionspladens leje.		O	

Forberedelse	Ugentligt	Hvert år	Hvert 3. år
Kontrollér gummibælgene til højdejustering af klippesystemet.		○	
Kontrollér gummibælgene til kollisionssøjlerne.		○	
Udskift gummibælgene til kollisionssøjlerne.			○
Undersøg og rengør luftstrømsfilteret.		○	
Udskift luftstrømsfilteret.			○
Kontroller tilspændingsmomentet på chassisets skruer.		○	
Åbn chassiset, og udskift alle tætningslister.			○
Sidste trin			
Brug et softwareserviceværktøj til at udføre en funktionstest af produktets funktioner.		○	

6.3 Rengør produktet



BEMÆRK: Brug ikke en højtryksrenser til at rengøre produktet. Brug ikke opløsningsmiddel til rengøring.

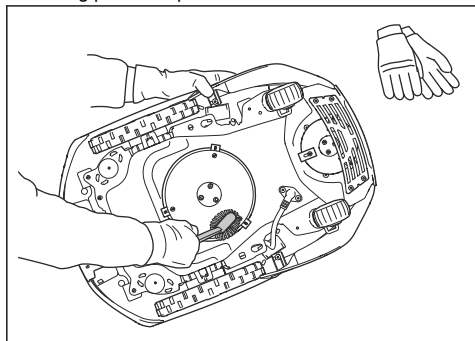
Produktet fungerer ikke tilfredsstillende på skråninger, hvis hjulene er blokeret af græs. Rengør produktet med en børste eller rindende vand fra en vandslange.

Husqvarna anbefaler brug af et særligt rengørings- og vedligeholdelsessæt. Spørg en Husqvarna-serviceforhandler for at få yderligere oplysninger.

6.3.1 Sådan rengøres knivdiskene og beskyttelsesskærmen til knivdisken

Undersøg knivdisken og knivene, og rengør beskyttelsesskærmen til knivdisken ugentligt.

1. Læg produktet på siden.

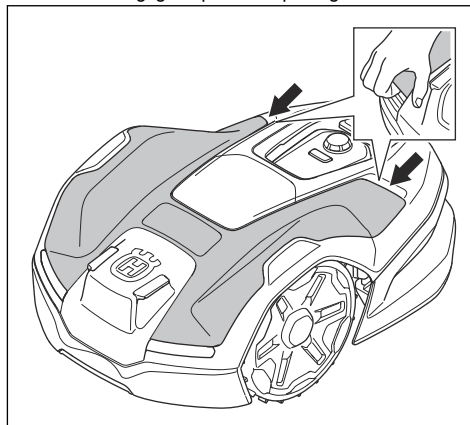


2. Rengør knivdiskene og beskyttelsesskærmen til knivdisken med en børste og rindende vand.

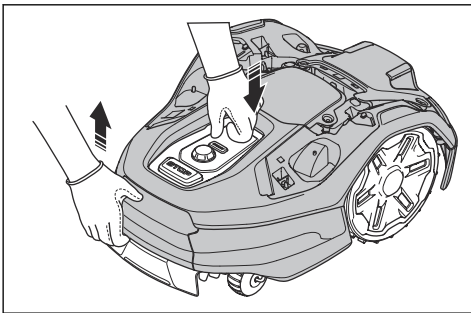
6.3.2 Sådan rengøres produktets chassis og karosseri

Topdækslet og karosseriet kan fjernes for at rengøre produktet helt. Hvis produktet er beskidt, skal du bruge en mild sæbeopløsning, hvis det er nødvendigt. Brug en børste eller en vandslange til at rengøre produktet. Brug ikke en højtryksrenser til at rengøre produktet.

1. Slå produktet fra.
2. Træk forsigtigt i topdækslet på bagsiden.

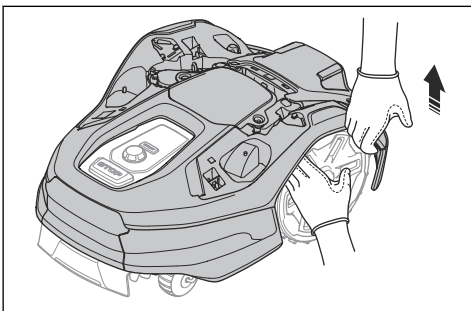


3. Hold chassiset med den ene hånd, og fjern karosseriet med et hurtigt og kort træk opad og mod produktets forside.

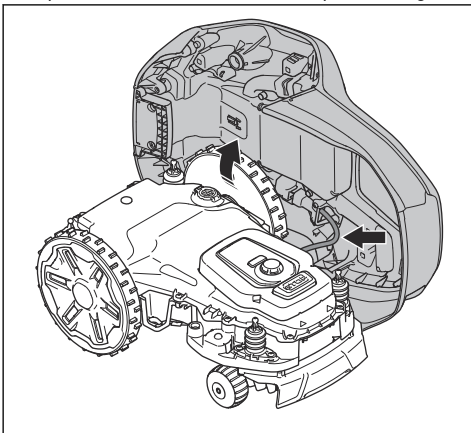


ADVARSEL: Hvis dine hænder kommer ind mellem produktet og chassiset, er der risiko for personskade.

4. Hold forhjulet med den ene hånd, og fjern den forreste del af karosseriet med et hurtigt og kort træk opad. Udfør samme procedure på den anden side.



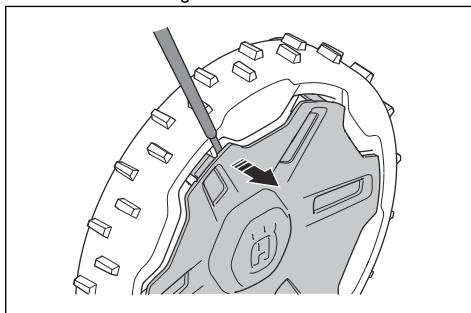
5. Placer produktets karosseri ved siden af produktets chassis, eller stil det op ad en væg.



6.3.3 Sådan rengøres hjulene

Produktet fungerer ikke tilfredsstillende på skråninger, hvis hjulene er blokeret af græs.

- Brug en blød børste til at rengøre hjulene.
- Fjern hjuldækslet med en flad skruetrækker, hvis det er nødvendigt.



6.3.4 Sådan rengøres ladestationen



ADVARSEL: Afbryd strømforsyningen fra stikkontakten før vedligeholdelse eller når du rengør ladestationen eller strømforsyningen.

- Fjern græs, kviste og andre genstande fra ladestationen.
- Brug en børste eller en vandslange til at rengøre ladestationen.

6.4 Batteri



BEMÆRK: Oplad batteriet helt, før du sætter produktet til opbevaring. Hvis batteriet ikke er fuldt opladet, kan det blive beskadiget.

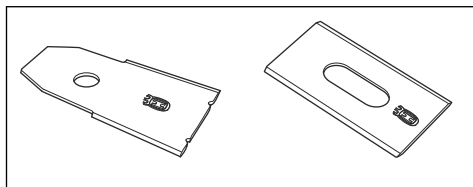
Hvis produktets driftstid er kortere end normalt imellem opladningerne, er det et tegn på, at batteriet har nået enden af sin levetid. Udskift batteriet for at forlænge driftstiden.

Bemærk: Batterilevetiden afhænger af sæsonens længde og det antal timer, som produktet benyttes om dagen. En lang sæson eller mange daglige driftstimer kan betyde, at batteriet skal udskiftes oftere.

6.5 Udskiftning af knive



ADVARSEL: Husqvarna kan kun garantere sikkerheden, hvis du bruger originale Husqvarna-knive med det prægede H-mærkelogo.

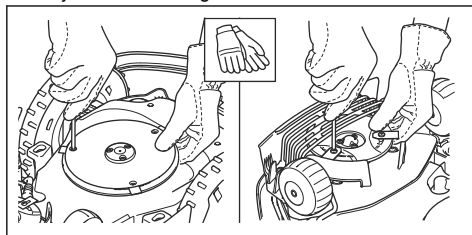


ADVARSEL: Du skal udskifte skruerne, når du udskifter knivene. De brugte skruer kan slides hurtigt og få kniven til at løsne sig, hvilket kan forårsage alvorlige personskader.

Udskift slidte eller beskadigede knive for sikker drift. Udskift knivene regelmæssigt for at opnå et tilfredsstillende resultat og et lavt energiforbrug. Alle 3 knive og skruer skal udskiftes på samme tid for at sikre, at klippesystemet er i balance.

6.5.1 Sådan udskiftes knivene

1. Slå produktet fra.
2. Læg produktet med knivskiven op på en ren og blød overflade.
3. Drej friktionspladen, indtil hullerne afpasses med skruerne til kniven.
4. Fjern de 3 knive og de 3 skruer.



5. Monter nye knive og skruer.
6. Kontroller, at knivene kan bevæge sig frit.

7 Fejlfinding

7.1 Meddelelser

Meddelelserne i tabellen nedenfor vises i Automower® Connect og Automower® Access. Tal med din Husqvarna-forhandler, hvis den samme meddelelse vises hyppigt.

Meddelelse	Årsag	Handling
<i>Forkert pinkode</i>	Der er indtastet en forkert pinkode. Der tillades fem forsøg, hvorefter produktet blokeres i en tidsperiode.	Indtast den korrekte pinkode. Tal med din lokale Husqvarna-repræsentant, hvis du har glemt PIN-koden.
<i>Hjulmotor blokeret, højre</i>	Drivhjulet er blokeret af græs eller andre fremmedlegemer.	Kontrollér drivhjulet, og fjern græs eller andre fremmedlegemer.
<i>Hjulmotor overbelastet, venstre/højre</i>		
<i>Hjulmotorproblem, højre/venstre</i>	Drivhjulet er blokeret af græs eller andre fremmedlegemer.	Undersøg det højre drivhjul, og fjern græsset og andre fremmedlegemer. Hvis problemet fortsætter, skal du kontakte dit autoriserede servicecenter.
<i>Klippesystem blokeret</i>	Klippesystemet er blokeret af græs eller andre genstande.	Undersøg klippesystemet, og fjern græsset og andre fremmedlegemer.
<i>Klippehøjde blokeret</i>	Græs eller andre genstande har viklet sig omkring klippehøjdeindstillingen eller ind imellem knivdisken og chassiset.	Kontrollér knivdisken og bælgen rundt om klippehøjdeindstillingen, og fjern eventuelt græs eller andre genstande, som kan have sat sig fast.
<i>Kantklippesystemet blokeret</i>	Kantklippesystemet er blokeret af græs eller andre genstande.	Undersøg kantklippesystemet, og fjern græsset og andre fremmedlegemer.
<i>Ubalanceret kantklippesystem</i>	Produktet har opdaget vibrationer i Edge-knivdisken.	Sørg for, at knivene og skruerne ikke er beskadigede og ikke er slidte. Sørg for, at alle knive er installeret korrekt, og at der kun er installeret én kniv i hver position på knivdisken.

Meddelelse	Årsag	Handling
<i>Intet afgrænsnings-signal</i>	Der er ingen strøm i ladestationen. LED-indikatoren på ladestationen er ikke tændt.	Undersøg, om strømforsyningsenheden eller lavspændingskablet er beskadiget eller ikke er sat korrekt i stikkontakten eller ladestationen. Undersøg, om der er strømsvigt, eller om en fejlstrømsafbryder er aktiveret.
	Afgrænsningskablet er beskadiget eller ikke installeret korrekt.	Bekræft, at afgrænsningskablet er korrekt tilsluttet til ladestationen. Undersøg alle splejsninger af afgrænsningskablet. Undersøg, om der er et brud på afgrænsningskablet, og reparer om nødvendigt. Se <i>Installation af afgrænsningskablet på side 17</i> .
	<i>ECO-tilstand</i> er aktiveret, og afgrænsningssignalet er deaktiveret, når produktet startes i arbejdsområdet.	Anbring produktet i ladestationen og start det. Hvis du vil starte produktet manuelt i arbejdsområdet, skal du trykke på STOP-knappen, før du fjerner produktet fra ladestationen.
	Afgrænsningskablet krydses på vejen til og fra en ø.	Sørg for, at afgrænsningskablet er installeret korrekt. Se <i>Installation af afgrænsningskablet på side 17</i> .
	Produktet kan ikke finde afgrænsningssignalet fra ladestationen.	Sæt produktet i ladestationen, og opret et afgrænsningssignal. Se <i>Sådan aktiveres afgrænsningssignalet på side 21</i> .
	Forstyrrelser fra metalgenstande (hegn, armeringsjern) eller nedgravede kabler i nærheden.	Prøv at flytte afgrænsningskablet, og/eller lav flere øer i arbejdsområdet for at øge signalstyrken.
	Produktet er for langt fra afgrænsningskablet.	Lav installationen af afgrænsningskablet om, så alle dele af arbejdsområdet er maks. 35 m fra afgrænsningskablet.
<i>Udendørs arbejdsområde</i>	Der er blevet byttet om på afgrænsningskablets tilslutninger til ladestationen.	Bekræft, at afgrænsningskablet er korrekt tilsluttet til ladestationen. Se <i>Installation af afgrænsningskablet på side 17</i> .
	Afgrænsningskablet ligger for tæt på kanten af arbejdsområdet.	Sørg for, at afgrænsningskablet er installeret korrekt. Se <i>Installation af afgrænsningskablet på side 17</i> .
	Arbejdsområdet skræner for meget ved afgrænsningskablet.	
	Afgrænsningskablet omkring en ø er ikke installeret korrekt. Afgrænsningskablerne krydser hinanden.	
	Forstyrrelser fra metalgenstande (hegn, armeringsjern) eller nedgravede kabler i nærheden.	Prøv at flytte afgrænsningskablet, og/eller lav flere øer i arbejdsområdet for at øge signalstyrken.
Produktet kan ikke finde det korrekte afgrænsningskabelsignal på grund af interferens med et afgrænsningskabelsignal fra en anden produktinstallation i nærheden.	Sæt produktet i ladestationen, og opret et afgrænsningssignal. Se <i>Sådan aktiveres afgrænsningssignalet på side 21</i> .	
<i>På hovedet</i>	Produktet hælder for kraftigt eller er væltet.	Vend produktet rigtigt igen.
<i>Plæneklypper væltet</i>	Produktet hælder for meget.	Flyt produktet til et plant sted.

Meddelelse	Årsag	Handling
<i>Løftet</i>	Løftesensoren er aktiveret, fordi produktet er blevet løftet.	Sørg for, at produktets karosseri kan bevæge sig frit omkring chassiset. Fjern eller opret en ø omkring genstande, der kan medføre, at karosseriet bliver løftet. Hvis problemet fortsætter, skal du kontakte dit autoriserede servicecenter.
<i>Lukket inde</i>	Produktet er blokeret i et lille område bag en række forhindringer.	Kontrollér, om eventuelle forhindringer gør det vanskeligt for produktet at komme videre fra dette område.
<i>Gled</i>	Produktet glider, fordi der er en forhindring.	Fjern forhindringen.
	Produktet glider på grund af vådt græs.	Vent, indtil plænen er tør, før du starter produktet igen.
	Produktet er blevet ramt af en forhindring og er standset, eller hjulene kan ikke bevæge sig på vådt græs.	Frigør produktet, og afhjælp årsagen til den manglende fremdrift. Hvis problemet skyldes vådt græs, må produktet først tages i brug igen, når græsplænen er tør.
	Produktet glider, fordi skråningen er for stejl.	Isoler den stejle skråning med afgrænsningskablet. Se <i>Placering af afgrænsningskablet på en skråning på side 14</i> .
	Produktet glider, fordi hældningen er for stejl, når det følger guidekablet.	Kontrollér, at guidekablet er installeret på tværs af skråningen. Se <i>Placering af afgrænsningskablet på en skråning på side 14</i> .
<i>Kollision</i>	Produktets karosseri kan ikke bevæge sig frit omkring chassiset.	Sørg for, at produktets karosseri kan bevæge sig frit omkring chassiset. Kontrollér, at produktets karosseri er korrekt monteret, og at der ikke er snavs, der blokerer det. Hvis problemet fortsætter, skal du kontakte dit autoriserede servicecenter.
<i>Alarm! Klipper stoppet</i>	Alarmen blev startet, fordi produktet blev stoppet.	Indtast pinkoden for at slå alarmen fra. Indstillingerne for alarmen kan ændres i menuen <i>Sikkerhed</i> . Se <i>Sikkerhed på side 23</i> .
	Alarmen blev sat i gang, fordi produktet blev løftet.	
	Alarmen blev sat i gang, fordi produktet blev tippet.	
<i>Alarm! Plæneklipperen er blevet flyttet</i>	Alarmen blev startet, fordi produktet blev flyttet.	
<i>Alarm! Uden for GeoFence</i>	Alarmen blev sat i gang, fordi produktet var uden for GeoFence.	
<i>Midlertidigt problem</i>	Midlertidigt elektronisk problem eller firmwareproblem i produktet.	Opdatering af firmware via FOTA. Genstart produktet. Hvis problemet fortsætter, skal du kontakte dit autoriserede servicecenter.

Meddelelse	Årsag	Handling
<i>Elektronisk problem</i>	Midlertidigt elektronisk problem eller firmwareproblem i produktet.	Genstart produktet. Hvis problemet fortsætter, skal du kontakte din godkendte forhandler.
<i>Problem med kabelsensor</i>		
<i>Tiltssensorproblem</i>		
<i>Ugyldig kombination af underenheder</i>		
<i>Problem med STOP-knap</i>		
<i>Tilslutningsproblem</i>		
<i>Sikkerhedsfunktion defekt</i>		
<i>Ugyldig systemkonfiguration</i>		
<i>Problem med løftesensor</i>		
<i>Problem med kollisionsensor</i>		
<i>Radarproblem</i>		
<i>Midlertidigt batteriproblem</i>		
<i>Batteriproblem</i>	Midlertidigt batteri- eller firmwareproblem i produktet.	Genstart produktet. Hvis problemet fortsætter, skal du kontakte din godkendte forhandler.
	Forkert batteritype.	Brug kun originale batterier, der er blevet anbefalet af producenten.
<i>Tomt batteri</i>	Produktet kan ikke finde ladestationen.	Flyt guidekablet et andet sted hen. Se <i>Sådan installeres ledetkablet på side 18</i> .
		Se installationsindstillingerne for oplysninger om, hvordan man finder ladestationen. Se <i>Sådan findes ladestationen på side 21</i> .
	Batteriet er ved slutningen af sin levetid.	Kontakt dit autoriserede servicecenter for at få udskiftet batteriet.
	Produktet kan ikke komme ind i ladestationen, fordi antennen i ladestationens bundplade er beskadiget.	Hvis indikatorlampen på ladestationen blinker rødt, er antennen beskadiget. Tag kontakt til et godkendt servicecenter.
	Produktet er i ladestationen, men lader ikke batteriet op.	Sørg for, at ladepladerne på produktet og kontaktpladerne på ladestationen er i kontakt med hinanden. Rengør kontaktpladerne og ladepladerne.
<i>Batteriet skal udskiftes</i>	Batteriets sundhedstilstand er dårlig.	Udskift batteriet. Tag kontakt til et godkendt servicecenter.
<i>Batteriet er næsten slidt op</i>	Batteriets sundhedstilstand er kritisk dårlig.	Udskift batteriet. Tag kontakt til et godkendt servicecenter.

Meddelelse	Årsag	Handling
<i>Temperaturbegrænsning</i>	Produktet kan ikke køre, hvis batteriets temperatur er for høj eller for lav.	Produktet begynder at køre igen, når temperaturen ligger mellem de indstillede grænser, og tidsplanindstillinger sætter produktet i gang. Sørg for, at ladestationen sættes i et område, der er beskyttet mod solen.
<i>Ladestrøm for høj</i>	Batteriet oplades med for høj strømstyrke. Strømforsyningsenheden er forkeret eller beskadiget.	Sørg for, at strømforsyningsenheden og ladestationen ikke er beskadiget. Sørg for, at du bruger den korrekte strømforsyning og ladestation. Genstart produktet. Hvis problemet fortsætter, skal du kontakte dit autoriserede servicecenter.
<i>Problem med ladesystem</i>	Der er korrosion eller snavs på ladepladerne og kontaktpladerne.	Genstart produktet. Rengør ladepladerne på produktet og kontaktpladerne i ladestationen.
	Midlertidigt elektronisk problem eller firmwareproblem i produktet.	Genstart produktet. Hvis problemet fortsætter, skal du kontakte din godkendte forhandler.
<i>Ingen strøm på ladestationen</i>	Strømforsyningsenheden er forkeret eller beskadiget.	Undersøg strømforsyningen. Udskift om nødvendigt.
	Strømsvigt.	Find og afhjælp årsagen til strømsvigtet.
	Produktet kan ikke oplades, fordi der ikke er kontakt mellem kontaktpladerne og ladepladerne.	Sørg for, at der er kontakt mellem ladepladerne og kontaktpladerne. Rengør kontaktpladerne og ladepladerne.
<i>Ladestation blokeret</i>	Produktet kan ikke komme ind i ladestationen, fordi den er blokeret, eller fordi ladestationens bundplade er tippet eller bøjet.	Undersøg, hvorfor produktet ikke kan komme ind i ladestationen. Fjern eventuelle fremmedlegemer, og sørg for, at ladestationens bundplade er plan.
	Produktet kan ikke komme ind i ladestationen, fordi den er blokeret, eller fordi ladestationens bundplade er tippet eller bøjet.	Undersøg, hvorfor produktet ikke kan komme ind i ladestationen. Fjern eventuelle fremmedlegemer, og sørg for, at ladestationens bundplade er plan.
<i>Sidder fast i ladestation</i>	Produktet kan ikke forlade ladestationen, fordi den er blokeret, eller fordi det glider på ladestationens bundplade.	Undersøg, hvorfor produktet ikke kan forlade ladestationen. Fjern eventuelle fremmedlegemer, og rengør ladestationens bundplade.
<i>FlexiFence-problem</i>	Batteri-ladestanden i FlexiFence-tilbehør er lav. FlexiFence-tilbehøret fungerer ikke, når batteriet er afladet. Produktet kan klippe i stay-out-zonen, hvis du starter produktet, før du lader FlexiFence-tilbehøret op.	Parkér produktet, og oplad FlexiFence-tilbehøret, før du starter produktet.
	Temperaturen i FlexiFence-tilbehøret er højere end maksimumgrænsen og er indstillet til fra.	Placer produktet i et område, som er beskyttet mod solen. Lad temperaturen på FlexiFence-tilbehøret falde, før du starter produktet.
<i>Skråning for stejle</i>	Produktet er standset, fordi skråningen er for stejl.	Skift installationen af afgrænsningskablet, så den ikke medtager denne stejle del af arbejdsområdet.

Meddelelse	Årsag	Handling
<i>EPOS-plug-in ikke fundet</i>	EPOS Plug-in er blevet installeret tidligere, men kan ikke findes.	Sørg for, at EPOS Plug-in er korrekt installeret, og at kablet er tilsluttet. Genstart produktet. Hvis problemet fortsætter, skal du kontakte dit autoriserede servicecenter.
<i>Kommunikationsproblem med ladestationen</i>	Plæneklipperen kan ikke kommunikere med ladestationen.	Opret et nyt afgrænsningssignal, eller geninstaller ladestationen under kortvisning i appen. Hvis problemet fortsætter, skal du kontakte dit autoriserede servicecenter.
	Strømsvigt	Find og afhjælp årsagen til strømsvigten.
<i>Ugyldig firmwarekonfiguration</i>	Produktets firmware er ikke opdateret.	Opdater firmwaren til den nyeste version.
<i>Kortproblem</i>	Kortobjektfilen er forkert.	Kontrollér kortet i appen. Juster kortet, og gem det.
		Slet kortet, og udfør en ny installation.
<i>Strømproblem med tilbehør</i>	Der er et strømproblem med tilbehørsporten.	Sluk produktet, og frakobl og tilslut tilbehøret til tilbehørsporten igen. Genstart produktet. Hvis problemet fortsætter, skal du kontakte dit servicecenter.
<i>Destinationen er ikke tilgængelig</i>	Produktet kan ikke køre til destinationen, fordi der ikke er noget guidekabel eller afgrænsningskabel inden for arbejdsområdet.	Rediger eller foretag en ny installation af arbejdsområdet i appen, og inkluder et guidekabel eller et afgrænsningskabel i arbejdsområdet.
	Produktet kan ikke køre til destinationen på grund af en stay-out-zone.	Rediger eller fjern stay-out-zonen, eller foretag en ny installation af arbejdsområdet.
<i>Destination blokeret</i>	Produktet kan ikke køre til destinationen på grund af en forhindring.	Fjern forhindringen.
<i>Problem med afgrænsningskablet</i>	Afgrænsningskablet til funktionen <i>Support via kabel</i> er beskadiget eller ikke installeret korrekt.	Bekræft, at afgrænsningskablet er forbundet korrekt med ladestationen. Undersøg alle splejsninger af afgrænsningskablet. Undersøg, om afgrænsningskablet er beskadiget, og reparer det, hvis det er nødvendigt.
<i>Strømproblem med tilbehør</i>	Der er et strømproblem med tilbehørsporten.	Indstil produktet til OFF, og frakobl og tilslut tilbehøret til tilbehørsporten. Indstil produktet til ON. Hvis problemet fortsætter, skal du kontakte din autoriserede Husqvarna forhandler.
<i>Uventet klippehøjdejustering</i>	Klippehøjdejusteringen kan ikke bevæge sig.	Undersøg klippehøjdeindstillingen, og fjern græs og andre genstande. Hvis problemet fortsætter, skal du kontakte din godkendte forhandler.
<i>Begrænset rækkevidde for klippehøjde</i>		
<i>Problem med klippehøjden</i>		
<i>Klippesystem med ubalance</i>	Produktet har opdaget vibrationer i knivdisken.	Sørg for, at knivene og skruerne ikke er beskadigede eller slidte. Sørg for, at alle knive er korrekt installeret, og at der kun er en kniv fastgjort i hver position på knivdisken. Rengør knivene og knivdisken.

Meddelelse	Årsag	Handling
<i>Guide 1 ikke fundet</i> <i>Guide 2 ikke fundet</i> <i>Guide 3 ikke fundet</i>	Det guidekabel, du har installeret før, blev ikke fundet.	Undersøg, om guidekablet muligvis ikke er forbundet korrekt med ladestationen eller afgrænsningskablet. Undersøg, om der er brud på guidekablet. Se <i>Sådan findes brud på afgrænsningskablet på side 40</i> .
<i>Problemer med GPS-naviga-tion</i>	Problem med GPS-navigationsudstyret.	Genstart produktet. Hvis problemet fortsætter, skal du kontakte dit autoriserede service-center.
<i>Svagt GPS-signal</i>	GPS-signalet er blokeret i store dele af arbejdsområdet.	<p>Fjern om muligt genstande, der kan forårsage en blokering af GPS-signalet.</p> <p>Deaktiver GPS-naviga-tionen, og brug funktionen Græsplænedækning. Se <i>Græsplænedækning på side 22</i>.</p>

7.2 LED-indikator på ladestationen til installation af afgrænsningskabel

LED-indikatoren på ladestationen er grøn, når den er korrekt installeret. Hvis LED-indikatoren på ladestationen ikke er grøn, skal du følge nedenstående fejlfindingstabel.

Spørg den lokale Husqvarna-forhandler, eller gå ind på www.husqvarna.com for at få yderligere oplysninger.

LED-indikator	Årsag	Handling
Konstant grøn	Ladestationens signaler er gode.	Ingen handling påkrævet.
Blinker grønt	Ladestationens signaler er gode, og <i>ECO-tilstand</i> er aktiveret.	Ingen handling påkrævet.
Blinker blå	Afgrænsningskablet er ikke tilsluttet til ladestationen.	Tilslut afgrænsningskablet til ladestationen.
	Afgrænsningskablet er beskadiget.	Udskift den beskadigede del af kablet med et nyt kabel.
Blinker rødt	Interferens i ladestationens antenne.	Kontakt din lokale Husqvarna-repræsentant.
Konstant rødt	Fejl i kredskortet eller forkert strømforsyning i ladestationen.	Fejlen skal rettes af en autoriseret service-tekniker. Kontakt din lokale Husqvarna-repræsentant.

7.3 Symptomer

Hvis produktet ikke fungerer som normalt, skal du følge nedenstående symptomtabel. Kontakt kundeservice hos Husqvarna, hvis du ikke kan finde en årsag til fejlen.

Symptomer	Årsag	Handling
Græsplænenes kanter er ikke klippet til-fredsstillende.	Beskyttelseskærmen til EdgeCut-knivdisken er tilstoppet.	Rengør beskyttelseskærmen til EdgeCut-knivdisken.
	Græsplænenes kanter blev ikke klippet før installation af produktet.	Brug en græstrimmer til at klippe græsplænenes kanter.
	Græsset er tykt og vokser hurtigt.	Øg den planlagte klippetid for produktet.
Produktet har svært ved at koble til.	Guidekablet er ikke placeret lige i en linje og korrekt afstand fra ladestationen.	Udfør en kontrol af installationen af ladestationen. Se <i>Installation af ladestationen på side 16</i>
	Guidekablet er ikke placeret i åbningen i ladepladen.	Sørg for, at guidekablet er placeret i en lige linje, og sæt det i åbningen i ladepladen. Se <i>Sådan installeres ledetkablet, på side 18</i> .
	Ladestationen er ikke på en plan overflade.	Placer ladestationen på en plan overflade. Se <i>Undersøgelse af, hvor ladestationen skal placeres på side 12</i> .
Produktet arbejder på det forkerte tidspunkt.	Tid eller dato på produktet er ikke korrekt.	Indstil tid eller dato. Se <i>Tid og dato på side 23</i> .
	Start- og stoptiderne for betjening er forkerte.	Tilpas indstillingerne for <i>Tidsplan</i> . Se <i>Tidsplan på side 20</i> .
Der er vibrationer i produktet.	Klippesystemet er ikke i balance på grund af beskadigede knive.	Undersøg knivene og skrueerne, og erstat dem om nødvendigt. Se <i>Udskiftning af knive på side 31</i> .
	Klippesystemet er ikke i balance på grund af for mange knive i samme position.	Kontrollér, at der kun er fastgjort én kniv til hver skruer.
	Der er monteret knive med forskellig tykkelse på produktet.	Kontrollér, om knivene har forskellige tykkelser, og udskift dem om nødvendigt.
Produktet kører, men knivdisken roterer ikke.	Produktet søger efter ladestationen eller kører til startpunktet.	Normal betjening af produktet. Knivdisken roterer ikke, når produktet søger efter ladestationen.
Produktet kører i kortere perioder end normalt mellem opladningerne.	Græs eller andre genstande blokerer knivdisken.	Fjern og rengør knivdisken, se <i>Rengør produktet på side 29</i> .
	Batteriet er ved slutningen af sin levetid.	Udskift batteriet. Se <i>Udskiftning af knive på side 31</i> .
	Sløve knive. Der kræves mere energi under klipping af græs.	Udskiftning af knivene. Se <i>Udskiftning af knive på side 31</i> .
Klippe- og ladetiderne er kortere end normalt.	Batteriet er ved slutningen af sin levetid.	Udskift batteriet. Se <i>Batteri på side 30</i> .

Symptomer	Årsag	Handling
Produktet står timevis i ladestationen.	Produktet har kørt i den maksimale klippetid for dagen.	Ingen indgriben. Se <i>Tidsplan på side 20</i> .
	Lugen er lukket, men knappen START er ikke trykket ind.	Tryk på knappen STOP for at åbne lugen. Indtast pinkoden, og bekræft med knappen OK . Tryk på knappen Start , og luk derefter lugen.
	Parkeringsstilstand er aktiveret.	Skift driftstilstand. Se <i>Driftstilstand - Start på side 26</i> .
	Produktet kan ikke køre, hvis batteriets temperatur er for høj eller for lav.	Sørg for, at ladestationen sættes i et område, der er beskyttet mod solen.
Resultatet af klipningen er ikke tilfredsstillende.	Produktet kører få timer pr. dag.	Øg klippetiden. Se <i>Tidsplan på side 20</i> .
	Til udformningen af arbejdsområdet er det nødvendigt at justere indstillingerne for <i>Dækning af græsarealer</i> , så det dækker alle dele af arbejdsområdet.	Rediger indstillingerne for de områder, hvor produktet begynder at klippe, og hvor ofte. Se <i>Græsplænedækning på side 22</i> .
	Arbejdsområdet er for stort.	Reducer arbejdsområdets størrelse, eller udvid tidsplanen. Se <i>Tidsplan på side 20</i> .
	Sløve knive.	Erstat alle knivene. Se <i>Udskiftning af knive på side 31</i> .
	Højt græs i forhold til den indstillede klippehøjde.	Øg klippehøjden, og reducer den derefter, når græsset er kortere.
	Opsamling af græs ved knivdisken eller omkring motorakslen.	Fjern det opsamlede græs, og rengør produktet. Se <i>Rengør produktet på side 29</i> .
Batteriet er tomt, og du sætter produktet i ladestationen, men det oplader ikke og kan ikke tændes.	Hvis batteriet er blevet kraftigt afladet, vil det tage lang tid at oplade batteriet, før produktet kan tændes.	Opbevar produktet i ladestationen i 24 timer, og test, om produktet kan tændes. Hvis problemet fortsætter, skal du kontakte en autoriseret servicetekniker.

7.4 Sådan findes brud på afgrænsningskablet

Brud på afgrænsningskablet er normalt en følge af utilsigtet fysisk beskadigelse af kablet, f.eks. i forbindelse med havearbejde med en skovl. I lande med frost i jorden kan skarpe sten, som bevæger sig i jorden, ligeledes beskadige kablet. Brud kan også skyldes trækbelastninger på kablet under installationen.

For lav klipning af græsset umiddelbart efter installationen kan også beskadige kablets isolering. Skader på isoleringen vil muligvis først medføre forstyrrelser flere uger eller måneder senere.



BEMÆRK: Vælg altid den maksimale klippehøjde de første par uger efter installationen, og sænk derefter højden ét trin ad gangen hver anden uge, indtil den ønskede klippehøjde er nået.

En defekt splejsning i afgrænsningskablet kan også føre til forstyrrelser flere uger efter udførelsen af splejsningen. En fejlbehæftet splejsning kan f.eks. være en følge af, at samlemuffen ikke er trykket hårdt nok sammen ved hjælp af en tang, eller at der er brugt en samlemuffe af ringere kvalitet end den originale.

Bemærk: Efterse alle kendte splejsninger, før der udføres yderligere fejlsøgning.

Et kabelbrud kan lokaliseres ved gradvist at halvere det stykke af løkken, hvori bruddet kan være forekommet, indtil der kun er et meget kort stykke kabel tilbage.

Følgende metode virker ikke, hvis *ECO-tilstand* er aktiveret. Kontrollér først, at *ECO-tilstand* er deaktiveret. Se *ECO-tilstand på side 21*.

1. Kontrollér, at indikatorlampen i ladestationen blinker blå, hvilket er et tegn på brud i afgrænsningsløkken. Se

LED-indikator på ladestationen til installation af afgrænsningskabel på side 38.

2. Undersøg, om afgrænsningskablets tilslutninger til ladestationen er korrekt tilsluttet, og om de er ubeskadigede. Se altid først efter, om indikatorlampen på ladestationen stadig blinker blåt.
3. Byt om på tilslutningerne mellem guidekablet og afgrænsningskablet i ladestationen.

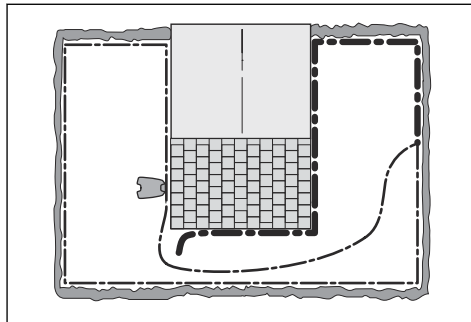
Start ved at skifte tilslutning AL og G1. Visse modeller har ekstra guidekabler. Samme fremgangsmåde kan anvendes med disse.

Hvis indikatorlampen lyser konstant grønt, befinder bruddet sig et sted på afgrænsningskablet mellem AL og det punkt, hvor guidekablet er forbundet med afgrænsningskablet (den tykke sorte streg i illustrationen).

Ret fejlen ved hjælp af afgrænsningskablet, stik og samlemuffe(er):

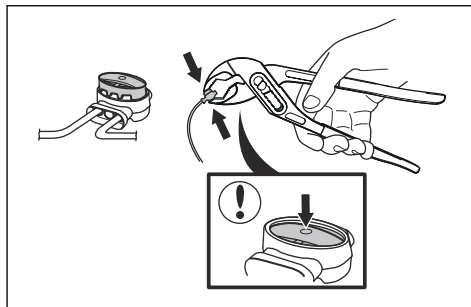
- a) Hvis det mistænkte afgrænsningskabel er kort, så er det nemmeste at udskifte hele afgrænsningskablet mellem AL og det punkt, hvor guidekablet er forbundet med afgrænsningskablet (den tykke sorte streg).
- b) Hvis det mistænkte afgrænsningskabel er langt (den tykke sorte streg), skal du gøre som følger: Sæt AL og G1 tilbage til deres oprindelige positioner. Afbryd derefter AR. Tilslut et nyt afgrænsningskabel til AR. Tilslut den anden ende af dette nye afgrænsningskabel til et sted midt i det mistænkte kabelstykke.

Hvis indikatorlampen nu lyser grønt, befinder bruddet sig et sted på kablet imellem den frakoblede ende og det sted, hvor det nye kabel er tilsluttet (den tykke sorte streg nedenfor). Hvis det er tilfældet, skal det nye kables tilslutningssted flyttes tættere på den afbrudte ende (omtrent i midten af det mistænkte kabelstykke), og derefter kontrolleres det igen, om indikatorlampen lyser grønt.



Fortsæt, indtil der kun er et meget kort stykke af kablet tilbage, hvilket er forskellen mellem et konstant grønt lys og et blinkende blåt lys. Følg derefter anvisningerne i trin 5 nedenfor.

4. Hvis indikatorlampen stadig blinker blåt i trin 3 ovenfor: Sæt AL og G1 tilbage i de oprindelige positioner. Byt derefter rundt på AR og G1. Hvis indikatorlampen nu lyser konstant grønt, skal du frakoble AL og tilslutte et nyt afgrænsningskabel til AL. Tilslut den anden ende af dette nye kabel til et sted midt i det mistænkte kabelstykke. Følg den samme fremgangsmåde som i 3a) og 3b) ovenfor.
5. Når bruddet er fundet, skal det beskadigede stykke udskiftes med nyt kabel. Benyt altid originale koblinger.



8 Transport, opbevaring og bortskaffelse

8.1 Transport

De medfølgende li-ion-batterier overholder lovkravene vedrørende farligt gods.

- Overhold alle gældende nationale bestemmelser.
- Overhold de særlige krav vedrørende emballage og etiketter til kommerciel transport, herunder tredjeparter og speditorer.
- For at finde ud af, hvordan du fjerner batteriet, skal du se den komplette brugsanvisning på www.husqvarna.com.

8.2 Sådan sættes produktet til opbevaring



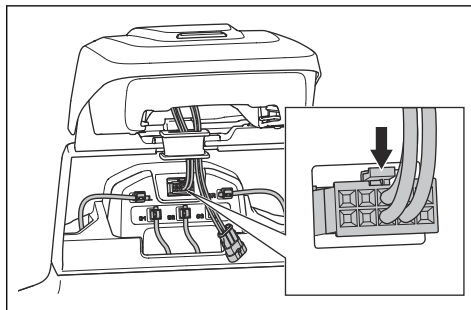
BEMÆRK: Oplad batteriet helt, før du sætter produktet til opbevaring. Hvis batteriet ikke er fuldt opladet, kan det blive beskadiget.

- Oplad produktet helt. Se *Sådan oplades batteriet på side 27*.
- Slå produktet fra. Se *Sådan sættes produktet på OFF på side 26*.
- Rengør produktet. Se *Rengør produktet på side 29*.
- Anbring produktet på et tørt, frostfrit sted.
- Vi anbefaler, at du lægger produktet i pakken med produktet eller placerer produktet med alle hjul på et plant underlag. Du kan også hænge produktet på et originalt Husqvarna-vægophæng. Kontakt din Husqvarna-repræsentant for at få flere oplysninger om de tilgængelige vægophæng.

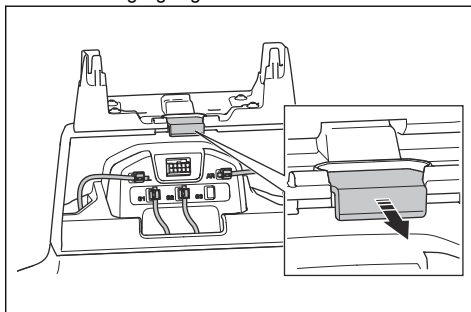
8.3 Sådan sættes ladestationen til opbevaring

Du kan fjerne toppen af ladestationen og opbevare den. Det er ikke nødvendigt at opbevare ladestationens bundplade.

1. Løft og vip toppen af ladestationen, og åbn lugen.
2. Frakobl strømforsyningen fra ladestationen og fra stikkontakten.
3. Frakobl kablet.



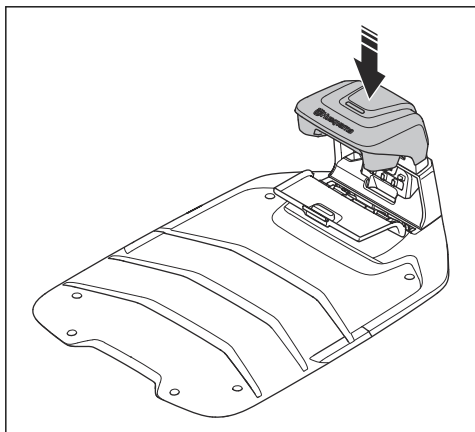
4. Fjern tyllen med kablerne.
5. Træk den øverste del af ladestationen op, og fjern den.
6. Luk forseglingslåget.



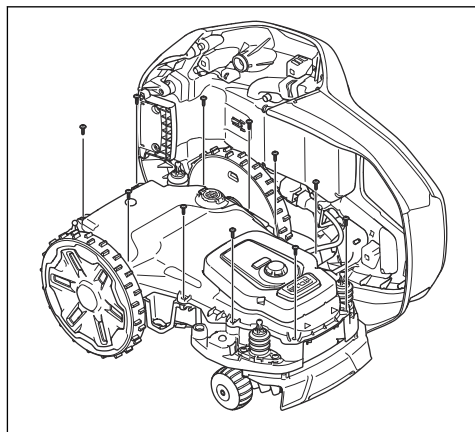
7. Luk lugen.
8. Placer strømforsyningsenheden og toppen af ladestationen på et tørt, frostfrit område.

8.4 Sådan installeres ladestationen efter opbevaring

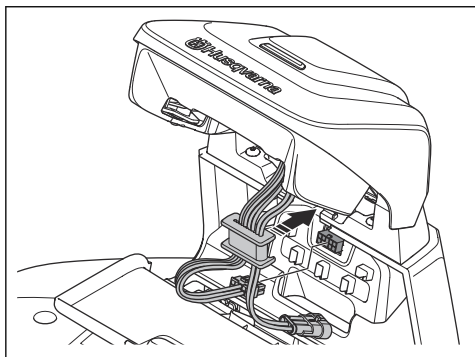
1. Åbn dækslet.
2. Skub forseglingsdækslet ind.
3. Fastgør toppen af ladestationen.



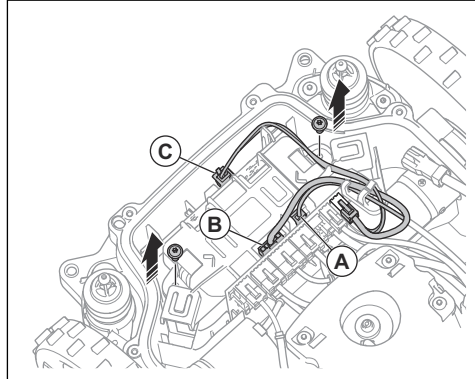
4. Løft og vip toppen af ladestationen.
5. Sæt tyllen med kablerne på plads.
6. Slut kablet til ladestationen.



4. Fjern garantiforseglingen, og løft det nederste chassis op.
5. Frakobl de 2 kabler (A) og (B) fra batteriet.



7. Tilslut strømforsyningsenheden til stikkontakten og til ladestationen.
8. Luk lugen.



6. Frakobl kablet (C) fra kredskortet til den forreste løkke.
7. Fjern de 2 skruer til batteriholderen.
8. Tag batteriet ud.

8.5 Bortskaffelse

- Overhold de lokale krav til genanvendelse og de gældende regler.
- Se *Sådan fjernes batteriet på side 43*, hvis du har spørgsmål angående fjernelse af batteriet.

8.5.1 Sådan fjernes batteriet

1. Slå produktet fra.
2. Fjern produktkarrosseriet, se *Sådan rengøres produktets chassis og karrosseri på side 29*.
3. Fjern de 12 skruer.

9 Tekniske data

9.1 Tekniske data

Dimensioner	Automower® 310E NERA	Automower® 410XE NE-RA
Længde, cm	68	68
Bredde, cm.	44	44
Højde, cm.	28	28
Vægt, kg	12,2	12,1

Elektrisk system	Automower® 310E NERA	Automower® 410XE NE-RA
Batteri, litium-ion 18,0 V/2,0 Ah varenr.	593 74 20-03, 593 74 20-04, 593 74 20-06	
Batteri, litium-ion 18. V/4,9 Ah varenr.		590 81 01-02
Batteri, litium-ion 18,0 V/5,0 Ah varenr.		536 81 24-01, 590 81 01-01, 590 81 01-03
Batteri, litium-ion 18,5 V/5,0 Ah varenr.		536 81 24-02
Batteri, litium-ion 18,0 V/5,2 Ah varenr.		590 81 01-04
Strømforsyning (28 V DC), V AC	100-240	100-240
Længde af lavspændingskabel, m	10	10
Moderat energiforbrug ved maks. anvendelse	11 kWh/måned	13 kWh/måned
Ladestrøm, A DC	2,2	2,2
Type af strømforsyningsenhed ¹¹	FW7438/28/D/XX/Y, ADP-60PR XX	FW7438/28/D/XX/Y, ADP-60PR XX
Gennemsnitlig arbejdstid, min.	50	100
Gennemsnitlig ladetid, min.	40	90

Afgrænsningskablets antenne	Automower® 310E NERA	Automower® 410XE NE-RA
Driftsfrekvensbånd, Hz	100-80000	100-80000
Maksimalt magnetfelt ¹² , dBuA/m	82	82
Maksimal radiofrekvenseffekt ¹³ , mWved 60 m	< 25	< 25

¹¹ XX, YY kan være et hvilket som helst alfanumerisk tegn eller tomt til marketingformål. Der er ingen tekniske forskelle.

¹² Målt i henhold til EN 303 447.

¹³ Maks. aktiv udgangseffekt til antenner i frekvensbåndet, hvor radioudstyret arbejder.

Lyddata ¹⁴	Automower® 310E NERA	Automower® 410XE NERA
Lydniveau, opfattet, dB(a)	60	60
Målt støjniveau for lydeffekt dB (A)	60	59
Usikkerheder i forbindelse med støjemissioner, KWA dB (A)	1	2
Lydtrykstøjniveau ved brugerens øre ¹⁵ , dB (A)	52	51

Klipning	Automower® 310E NERA	Automower® 410XE NERA
Strømförbrug under klipning, W +/- 20%	20	25
Antal guidekabler	2	3
Smallest mulige passage, cm	60	60
Maks. skråning for arbejdsområdet ¹⁶ , %	30	30
Maks. skråning for afgrænsningskabel, %	20	20
Maks. længde af afgrænsningskabel, m	800	800
Maks. længde af guideløkke ¹⁷ , m	400	400
Maksimal afstand til afgrænsningskabel m	35	35
Områdekapacitet, m ² /areal, +/- 20 %	1000	1000

Primære knivdisk	Automower® 310E NERA	Automower® 410XE NERA
Klippesystem	3 drejelige knive	3 drejelige knive
Klippemotorhastighed, o./min.	2300	2300
Klippehøjde, cm	2-5,5	2-5,5
Klippebredde, cm	22	22

EdgeCut-knivdisk	Automower® 310E NERA	Automower® 410XE NERA
Klippesystem	3 drejelige knive	3 drejelige knive
Klippemotorhastighed, o./min.	2670	2670
Klippehøjde, cm	4,5	4,5
Klippebredde, cm	14	14

¹⁴ Bestemt i henhold til direktivet 2006/42/EF og standarden EN 50636-2-107. Bortset fra lydniveau, opfattet, måles i henhold til ISO 11094:1991.

¹⁵ Usikkerheder i forbindelse med lydtrykstøj K_{pA} , 2-4 dB (A)

¹⁶ Terrænhjul fås som tilbehør for at forbedre ydeevnen på skråninger.

¹⁷ Guideløkken er den løkke, der udgøres af guidekablet og den del af afgrænsningskablet, der går fra sammenkoblingen med guidekablet til det højre stik i ladestationen.

IP-kode	Automower® 310E NERA	Automower® 410XE NERA
Robotplæneklipper	IPX5	IPX5
Ladestation	IPX5	IPX5
Strømforsyning	IP44	IP44

Frekvensbånd	
Automower® Connect 2G	GSM 850 MHz, E-GSM 900 MHz, DCS 1800 MHz, PCS 1900 MHz
Automower® Connect 4G	Bånd 12 (700 MHz), Bånd 13 (700 MHz), Bånd 17 (700 MHz), Bånd 28 (700 MHz), Bånd 85 (700 MHz), Bånd 20 (800 MHz), Bånd 5 (850 MHz), Bånd 18 (850MHz), Bånd 19 (850 MHz), Bånd 26 (850 MHz), Bånd 8 (900 MHz), Bånd 4 (1700 MHz), Bånd 66 (1700 MHz), Bånd 3 (1800 MHz), Bånd 2 (1900 MHz), Bånd 25 (1900 MHz), Bånd 39 (1900 MHz), Bånd 1 (2100 MHz)

Strømklasse		
Bluetooth® udgangseffekt	9 dBm	
Automower® Connect 2G	Strømklasse 4 (GSM/E-GSM)	33 dBm
	Strømklasse 1 (DCS/PCS)	30 dBm
	Strømklasse E2 (GSM/E-GSM)	27 dBm
	Strømklasse E2 (DCS/PCS)	26 dBm
Automower® Connect 4G	Strømklasse 3	23 dBm

Wi-Fi	Automower® 310E NERA/410XE NERA
Understøttelse af frekvensbånd ¹⁸	Kanal 1-11 (2412-2462 MHz)
	Kanal 12-13 (2467-2484 MHz)
	Kanal 14
Driftsfrekvensbånd, MHz	2402-2480
Maksimal transmitteret effekt, dBm	20

Husqvarna AB garanterer ikke fuld kompatibilitet mellem produktet og andre typer trådløse systemer, såsom fjernbetjening, radiosendere, teleslynger, nedgravet dyreindhegning eller lignende.

9.1.1 Registrerede varemærker

Bluetooth®-navnet og -logoerne er registrerede varemærker tilhørende *Bluetooth SIG, inc.*, og al Husqvarnas brug deraf sker på licens.

Wi-Fi CERTIFIED™-logoet er et registreret varemærke tilhørende Wi-Fi Alliance®. Dette produkt er Wi-Fi Alliance®-certificeret.



¹⁸ Kanal 12-14 bruges kun i lande, hvor de er tilgængelige.



Husqvarna[®]

AUTOMOWER[®] er et varemærke tilhørende Husqvarna AB.
Copyright[®] 2024 HUSQVARNA. Alle rettigheder forbeholdes.

www.husqvarna.dk

Originale instruktioner



1143605-06



2024-02-16